



wideodomofony
domofony
interkomy
akcesoria

KATALOG PRODUKTÓW

Spis treści

| | |
|--|-----------|
| O firmie | 2 |
| Wideodomofony jednoabonentowe | 4 |
| Monitory | |
| CDV-35A CDV-43K CDV-43K2 | 5 |
| CDV-43KM CDV-43Q CMV-43A | 6 |
| CDV-43M blue CDV-43MH CDV-43MHM silver | 7 |
| CDV-43MHM white CMV-43S CDV-43U blue | 8 |
| CDV-43U white CDV-70AR3 CDV-70H white | 9 |
| CDV-70H2 blue CDV-70H2 white CDV-70KPT | 10 |
| CDV-70M blue CDV-70MH CDV-70MHM silver | 11 |
| CDV-70MHM white CDV-70N white CDV-70N2 blue | 12 |
| CDV-70N2 white CDV-70P CMV-70S | 13 |
| CDV-70U white CDV-70UM blue CDV-70UM white | 14 |
| CDV-70UX CDV-71AM CDV-71BE | 15 |
| CDV-72UM | 16 |
| Unifony | |
| DP-3HP DP-4VHP | 16 |
| Produkty współpracujące | |
| MD-RA3B/1X MD-KAM2/4 MD-ZM12/ZK12 MD-WW2 MD-AG | 17 |
| System interkomowy | |
| CAV-71B CDS-4CM | 18 |
| Stacje bramowe jednoabonentowe | |
| DRC-40KA DRC-40KPT | 19 |
| DRC-40KR2 DRC-41UN DRC-4CANs | 20 |
| DRC-4CHC DRC-4CGN2 DRC-4CPN2 | 21 |
| DRC-4FC DRC-4G DRC-4L | 22 |
| Wideodomofony wieloabonentowe | 23 |
| System analogowy | |
| DRC-2UC | 23 |
| DRC-3UC DRC-4AC2 DRC-4UC | 24 |
| DRC-5UC DRC-6AC2 DRC-6UC | 25 |
| DRC-7UC DRC-8AC2 DRC-10AC2 | 26 |
| DRC-12AC2 DRC-14AC2 DRC-16AC2 | 27 |
| System hybrydowy Gate View | |
| CAV-43MG CAV-70CG AP-3SG | 29 |
| DRC-GAC DRC-GUM DRC-12UX DRC-NP | 30 |
| CDS-4GS CCU-4GF VD-103N | 31 |
| System hybrydowy Gate View + | |
| CMV-43A CMV-43S CMV-70S | 34 |
| DRC-GUM DRC-12UX DRC-NP | 35 |
| CMD-404FU CMD-404CFU CMD-104VU | 36 |
| CMD-101BU CGW-M2I CDS-2AG | 37 |
| Domofony | 39 |
| Jednoabonentowe | |
| DP-2HPR DP-2HPR SLAVE DP-LA01 | 40 |
| DR-201A DR-201D DR-2A | 41 |
| DR-2GN DR-2K DR-2L | 42 |
| DR-2PN DR-201AG | 43 |
| Domofony bezprzewodowe | |
| WDC-244L WDR-244DS | 44 |
| WDP-174LM WDP-174LS WDR-174DS | 45 |
| Wieloabonentowe | |
| DP-SS DR-2UM | 46 |
| DR-4UM DR-6UM DR-8UM DR-12US | 47 |
| Interkomy | 48 |
| Słuchawkowe | |
| TP-6RC TP-12RC TP-90RN | 48 |
| Głośnomówiące | |
| CM-810M | 49 |
| CM-810 CM-800S CM-801 CM-800 | 50 |
| WI-3SN HF-8CM/HF-4D | 51 |
| Interkomy bezprzewodowe | |
| WT-171LM/WT-171LS | 52 |
| WI-249LM WI-249LS | 53 |
| Akcesoria | 55 |
| Elektrozaczepy SCOT | 55 |
| Zasilacze SCOT, COMMAX, Meanwell | 56 |

Szanowni Klienci,

Oddajemy w Wasze ręce nowy katalog COMMAX. W katalogu staraliśmy się zawrzeć wszystkie niezbędne informacje i wierzymy, że będzie on wygodnym i przejrzystym narzędziem w Państwa codziennej pracy.



Najwyższa jakość

Oferujemy Państwu produkty wykonane na najwyższym poziomie. Wszystkie wyroby posiadają znak CE oraz gwarancję typu "door to door".

Okres gwarancji na asortyment COMMAX wynosi dwa lub trzy lata.

Do każdego produktu dołączona jest karta gwarancyjna będąca podstawą naprawy gwarancyjnej.



Współpraca Partnerska

GDE Polska gwarantuje najwyższy poziom obsługi oraz współpracę z klientami opartą na partnerskich zasadach.

Jeśli mają Państwo jakiegokolwiek pytania prosimy o kontakt pod numerem (012) 256-50-25.

Zapraszamy na naszą stronę internetową www.gde.pl, gdzie na bieżąco aktualizowane są wszystkie dane.



Szkolenia techniczne

Nasza firma we współpracy z Partnerami Handlowymi organizuje szereg spotkań, na których przedstawiane są rozwiązania techniczne związane z ofertą produktową oraz omawiane są problemy instalatorskie. Szczegółowe programy oraz terminy szkoleń dostępne są na naszej stronie internetowej www.gde.pl. Zapraszamy do uczestnictwa początkujących jak i doświadczonych instalatorów branży zabezpieczeń.

pozdrawiamy

GDE POLSKA

JAKOŚĆ KLASY ŚWIATOWEJ, ZAAWANSOWANA TECHNOLOGIA

Dążymy do zapewnienia satysfakcji swoim klientom. Chcemy stać się pierwszym wyborem naszych klientów dostarczając produkty zapewniające najwyższe standardy wzornictwa oraz zaawansowane rozwiązania technologiczne potwierdzone wieloma certyfikatami.

Firma COMMAX została utworzona 1 kwietnia 1968 roku jako „JoongAng Electronics Co.”, kiedy koreański przemysł elektroniczny był jeszcze w bardzo wczesnym stadium rozwoju. Od początku firma mierzyła bardzo wysoko i prowadziła ekspansję na rynki międzynarodowe stając się pierwszym koreańskim eksporterem domofonów. Wkrótce firma COMMAX stała się jednym z wiodących firm eksportowych w Korei. Jako pierwsza na świecie uzyskała certyfikaty UL i TUV dla wideodomofonów. Podczas wielu lat swojej działalności firma otrzymała szereg nagród i wyróżnień, a jej technologia jest obecnie rozpoznawana na całym świecie. „COMMAX” jest zarejestrowanym znakiem towarowym w ponad 115 krajach.



Dodatkowo przez pięć kolejnych lat (od 1999 do 2003) firma znalazła się gronie 50 przedsiębiorstw reprezentujących doskonałość w zakresie jakości i konkurencyjności; co potwierdza jej pozycję jako wiodącego przedsiębiorstwa w branży telekomunikacyjnej o bardzo solidnych podstawach technologicznych. W 1999 roku nazwa firmy została zmieniona na COMMAX Ltd w celu zintegrowania wizerunku spółki. Dodatkowo, jako dowód jej integralności i przejrzystości w zakresie zarządzania, od stycznia 2000 roku firma jest notowana na giełdzie KOSDAQ.

Firma COMMAX przeznaczająca 20% swoich dochodów na prace badawczo-rozwojowe działu R&D. Efektem jest wprowadzanie na rynek 30~40 nowych produktów rocznie. Aktualnie firma produkuje ponad 400 modeli urządzeń.



WAŻNIEJSZE WYDARZENIA W HISTORII FIRMY

- 2017 Nowa gama modeli monitorów serii "Metallic" (m.in. CDV-70M) oraz „Mirror” (m. in. CDV-70MHM)
- 2016 Stworzenie działu systemów IP, pierwsze modele urządzeń (m. in. CDV-70UX)
- 2015 Uczestnictwo w targach IFSEC (Wielka Brytania), EXPOSEC (Brazylia), MIPS (Rosja), INTERSEC (Dubaj)
- 2014 Zdobyćie tzw. „Wielkiego szlema” nagród za wzornictwo (nagrody IDEA, Red Dot, iF, Good Design Awards)
- 2013 Ceremonia 45-lecia działalności firmy - „Smart COMMAX”
- 2012 Premiera monitora CDV-70U - nagrody IF Design Award, Good Design Award, International Design Award
- 2011 Otrzymanie nagrody za wzornictwo “Good Design Product” - kamera DRC-700S
- 2010 Otrzymanie nagrody „IF Design Award” - monitor CDV-70P
- 2009 Ogólnosiwiatowy cykl konferencji (m. in. Dubaj, UK, USA)
- 2008 Ceremonia 40-lecia działalności firmy
- 2008 Otrzymanie nagrody „IF Design Award” za wzornictwo produktów serii „Smart View”
- 2007 Otrzymanie nagrody za wzornictwo “Good Design Award” (wideodomofony serii 1020)
- 2006 Integracja systemu „Home Network” dla 2400 użytkowników
Pierwszy domofon bezprzewodowy
- 2004 Otrzymanie nagrody za wzornictwo “Good Design Award” - monitor CHP-1040
- 2003 Otrzymanie nagrody za wzornictwo produktów automatyki domowej “Good Design Award”
Wyróżnienie za doskonałą jakość i konkurencyjność wśród 50 najlepszych przedsiębiorstw
- 2002 Otrzymanie nagrody za wzornictwo „Excellent Product Design”
Otrzymanie nagrody za wzornictwo “Good Design Award”
Wyróżnienie za doskonałą jakość i konkurencyjność wśród 50 najlepszych przedsiębiorstw
- 2001 Otrzymanie nagrody za wzornictwo “Good Design Award”
Otrzymanie nagrody za wzornictwo „Excellent Product Design”
- 2000 Otwarcie nowej siedziby firmy - 8-piętrowy biurowiec z salą wystawową
Debiut na giełdzie KOSDAQ
- 1999 Zmiana nazwy na COMMAX Co. Ltd.
Wyróżnienie za doskonałą jakość i konkurencyjność wśród 50 najlepszych przedsiębiorstw
- 1995 Wprowadzenie standardu zarządzania ISO 9002
- 1994 Wyodrębnienie działu R&D firmy
Wideodomofony zgodne ze standardem światowym CSA
- 1993 Stworzenie pierwszego na świecie wideodomofonu
zgodnego ze standardem UL
- 1990 Nagroda 500.000\$ dla „Prężnego eksportera ”
(Ministerstwo Gospodarki i Przemysłu Korei)
- 1987 Wyróżnienie firmy jako „Czołowego eksportera”
- 1983 Otwarcie pierwszego salonu sprzedaży w Seulu
- 1981 Nagroda Korean Green Cross Record
- 1977 Pierwszy na świecie domofon (WI-1A)
zgodny ze standardem UL
- 1973 Światowa premiera domofonu
- 1971 Uczestnictwo w pierwszych targach branżowych
- 1970 Wyprodukowanie pierwszego interkomu
- 1968 Założenie firmy JoongAng Electronics Co.



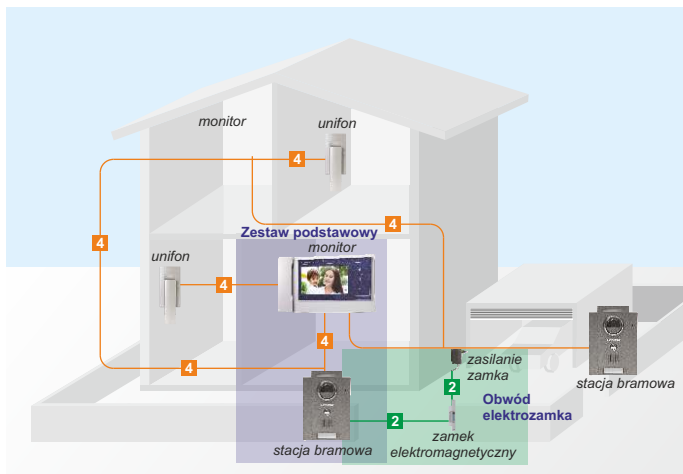
Wideodomofony jednoabonentowe

Firma COMMAX posiada w swojej ofercie szeroką gamę wideodomofonów kolorowych. Poszczególne modele różnią się funkcjonalnością, wyglądem oraz parametrami technicznymi. Nowoczesne wzornictwo monitorów kolorowych zostało docenione przez niemiecką organizację iF oraz Good Design Award. Rodzina monitorów "Smart View" została doceniona prestiżowymi nagrodami "Product Design Award". Od ponad 45 lat producent dokłada wszelkich starań, aby jego produkty wyróżniały się nowoczesnym wzornictwem, dopracowaniem technicznym oraz niezawodnością działania.

Charakterystyka systemu 4-przewodowego

Do komunikacji pomiędzy monitorami a stacją bramową wykorzystywane są 4 żyły sygnałowe (Audio, GND, Zasilanie, Video). System steruje zamkiem elektromagnetycznym (lub innym urządzeniem) poprzez przekaźnik NO (10A, 125V AC) znajdujący się w obudowie stacji bramowej. Do zasilania zamka elektromagnetycznego konieczne jest zewnętrzne źródło zasilania (wg specyfikacji zastosowanego elektrozapcepu - str. 55).

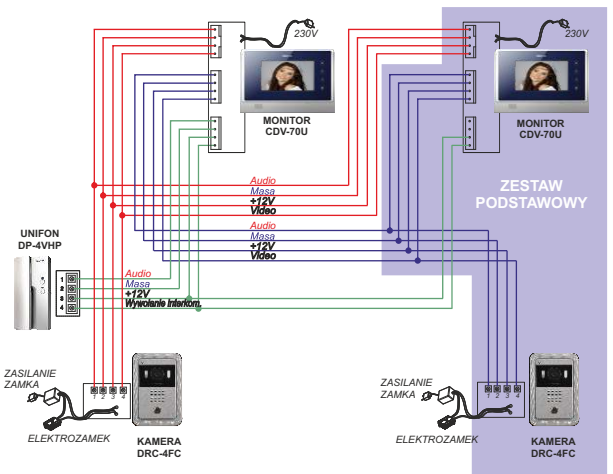
Schemat ideowy systemu 4-przewodowego



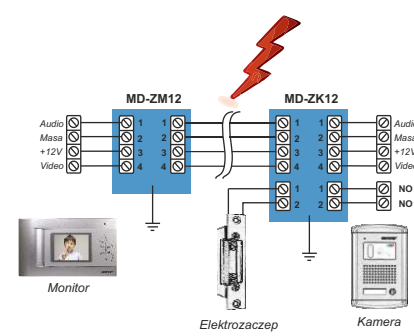
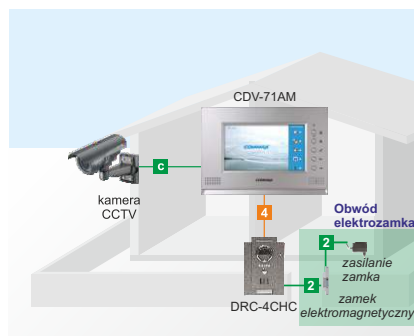
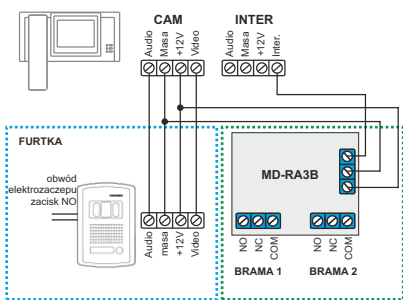
Zalecane średnice przewodów:

4 do 50m : 4 x 0,5mm (YTDY, UTP), do 150m : 4 x 2 x 0,5mm (YTDY, UTP) **2** OMY 2 x 1 mm

Przykładowy schemat instalacyjny



Rozwiązania dodatkowe:



Sterowanie bramą automatyczną

Stosując moduł przekaźnika MD-RA3B użytkownik ma możliwośćysterowania kilku urządzeń dodatkowych z jednego systemu (np. otwieranie bramy, załączenie oświetlenia). Moduł posiada dwa wyjścia przekaźnikowe umożliwiające współpracę z większością dostępnych na rynku sterowników automatyki bramowej. Sterowanie odbywa się za pomocą przycisku interkomowego monitora - nie ma konieczności instalacji dodatkowych przycisków. Dwa modele monitorów (CDV-70AR3, CDV-70KR3) posiadają możliwość sterowania bramą dedykowanym przyciskiem (poprzez panel z kamerą DRC-40KR2).

Podłączenie kamery CCTV

Kamera CCTV może być również dodatkowym wyposażeniem standardowego systemu wideodomofonowego - osoba obsługująca system ma możliwość przełączania sygnału wideo dzięki czemu może obserwować większy obszar z kamery CCTV. Niektóre monitory (np. CDV-71AM, CDV-1020AE) mają dedykowane wejścia dla kamer CCTV wyświetlając obraz w trybie PIP (obraz w obrazie). W zależności od modelu monitora w systemie może być zainstalowana jedna lub kilka dodatkowych kamer CCTV.

Zabezpieczenie przeciwprzebiegowe

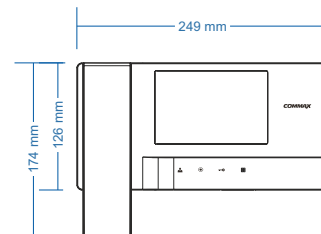
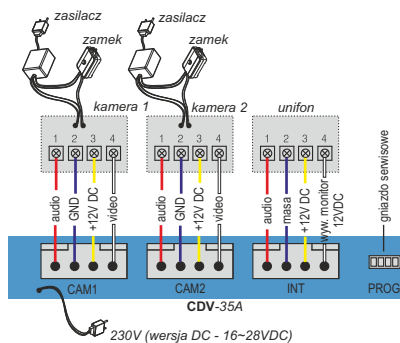
Moduły MD-ZK12 oraz MD-ZM12 tworzą dodatkowy system zabezpieczenia toru komunikacyjnego pomiędzy panelem zewnętrznym a monitorem przed szkodliwymi skutkami wyładowań atmosferycznych. Do zabezpieczenia źródła zasilania służą standardowe ograniczniki przepięć instalowane w rozdzielnicach elektrycznych domu. Aby skutecznie chronić system wideodomofonowy moduły MD-ZK12 i MD-ZM12 powinny być zainstalowane możliwie blisko zabezpieczanych urządzeń oraz prawidłowo podłączone do przewodu ochronnego.

Monitory kolorowe 3,5" / 4,3"

CDV-35A, CDV-35A(DC)

Monitor kolorowy z obsługą dwóch wejść / Możliwość rozbudowy o dodatkowe monitory / Współpraca z unifonem DP-4VHP - interkom wewnętrzny / Funkcja interkomu pomiędzy monitorami / Sensoryczne przyciski obsługi / Regulacja głośności, kontrastu, jaskrawości / Standard sygnału video PAL/NTSC / Współpraca z kamerą przemysłową CCTV

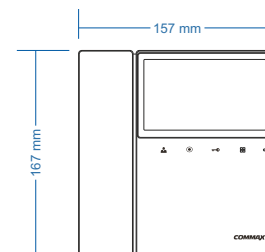
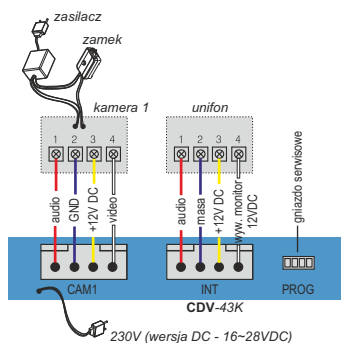
- Ekran : 3,5" LCD LED
- Zasilanie : CDV-35A:100V-230V AC, 50/60Hz, CDV-35A(DC): 16-28V DC
- Pobór mocy (praca/czuwanie) : 10 / 3 VA
- Wymiary (szer./wys./gł.): 249 x 174 x 47,6(mm)
- Produkty współpracujące: stacje bramowe (str.19-27), akcesoria (str.17)



CDV-43K, CDV-43K(DC)

Monitor kolorowy głośnomówiący z obsługą jednego wejścia / Przyciski sensoryczne / Możliwość rozbudowy o dodatkowe monitory / Współpraca z unifonem DP-4VHP - interkom wewnętrzny / Funkcja interkomu pomiędzy monitorami / Regulacja głośności, kontrastu, jaskrawości / Funkcja wyciszenia dźwięku / Standard sygnału video PAL/NTSC / Współpraca z kamerą przemysłową CCTV

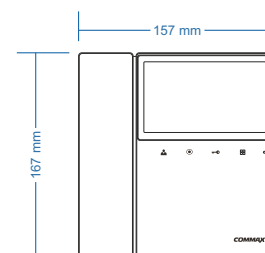
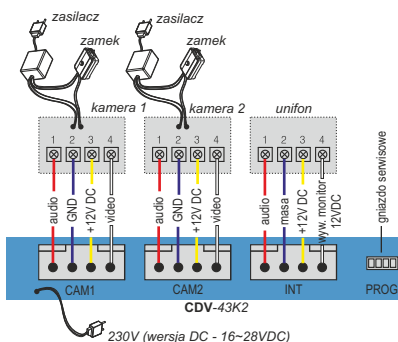
- Ekran : 4,3" LCD LED
- Zasilanie : CDV-43K:100V-230V AC, 50/60Hz, CDV-43K(DC): 16-28V DC
- Pobór mocy (praca/czuwanie) : 10 / 3 VA
- Wymiary (szer./wys./gł.): 157 x 167 x 42(mm)
- Produkty współpracujące: stacje bramowe (str.19-27), akcesoria (str.17)



CDV-43K2, CDV-43K2(DC)

Monitor kolorowy głośnomówiący z obsługą dwóch wejść / Przyciski sensoryczne / Możliwość rozbudowy o dodatkowe monitory / Współpraca z unifonem DP-4VHP - interkom wewnętrzny / Funkcja interkomu pomiędzy monitorami / Regulacja głośności, kontrastu, jaskrawości / Funkcja wyciszenia dźwięku / Standard sygnału video PAL/NTSC / Współpraca z kamerą przemysłową CCTV

- Ekran : 4,3" LCD LED
- Zasilanie : CDV-43K2:100V-230V AC, 50/60Hz, CDV-43K2(DC): 16-28V DC
- Pobór mocy (praca/czuwanie) : 10 / 3 VA
- Wymiary (szer./wys./gł.): 157 x 167 x 42(mm)
- Produkty współpracujące: stacje bramowe (str.19-27), akcesoria (str.17)



Monitory kolorowe 4,3"

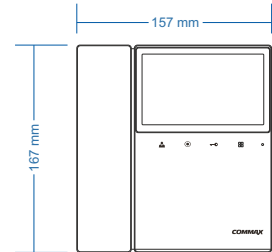
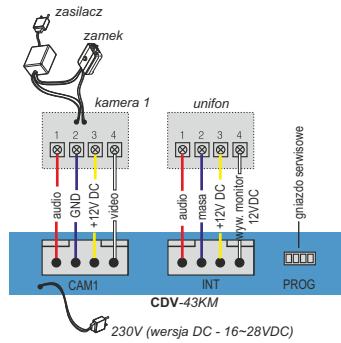
CDV-43KM, CDV-43KM(DC)

Monitor kolorowy głośnomówiący z obsługą jednego wejścia / Przyciski sensoryczne / Wbudowany moduł pamięci / Czytnik kart MicroSD / Możliwość rozbudowy o dodatkowe monitory / Współpraca z unifonem DP-4VHP - interkom wewnętrzny / Funkcja interkomu pomiędzy monitorami / Regulacja głośności, kontrastu, jasności / Funkcja wyciszenia dźwięku

Nowość



- Ekran : 4,3" LCD LED
- Zasilanie : CDV-43KM:100V-230V AC, 50/60Hz, CDV-43KM(DC): 16-28V DC
- Pobór mocy (praca/czuwanie) : 8 / 3,7 VA
- Wymiary (szer./wys./gt.) : 157 x 167 x 42(mm)
- Produkty współpracujące: stacje bramowe (str.19-27), akcesoria (str.17)

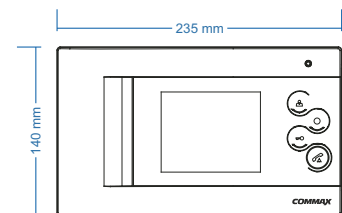
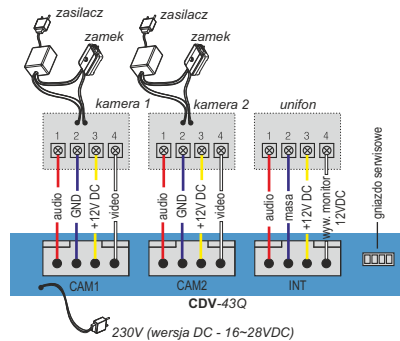


CDV-43Q, CDV-43Q(DC)

Monitor kolorowy głośnomówiący z obsługą dwóch wejść / Seria wzornicza "Indigo Blue" / Możliwość rozbudowy o dodatkowe monitory / Współpraca z unifonem DP-4VHP - interkom wewnętrzny / Funkcja interkomu pomiędzy monitorami / Przyciski sensoryczne / Regulacja głośności, kontrastu, jasności / Standard sygnału video PAL/NTSC / Współpraca z kamerą przemysłową CCTV



- Ekran : 4,3" LCD LED
- Zasilanie : CDV-43Q:100V-230V AC, 50/60Hz, CDV-43Q(DC): 16-28V DC
- Pobór mocy (praca/czuwanie) : 10 / 3,5 VA
- Wymiary (szer./wys./gt.) : 235,5 x 140 x 36(mm)
- Produkty współpracujące: stacje bramowe (str.19-27), akcesoria (str.17)

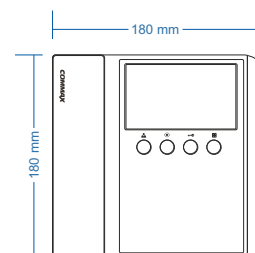
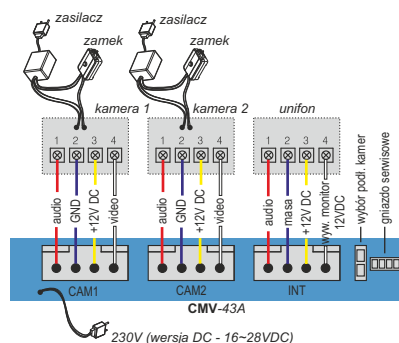


CMV-43A, CMV-43A(DC)

Monitor kolorowy głośnomówiący z obsługą dwóch wejść / Możliwość rozbudowy o dodatkowe monitory / Współpraca z unifonem DP-4VHP - interkom wewnętrzny / Funkcja interkomu pomiędzy monitorami / Regulacja głośności, kontrastu, jasności / Funkcja wyciszenia dźwięku / Standard sygnału video PAL/NTSC / Współpraca z kamerą przemysłową CCTV



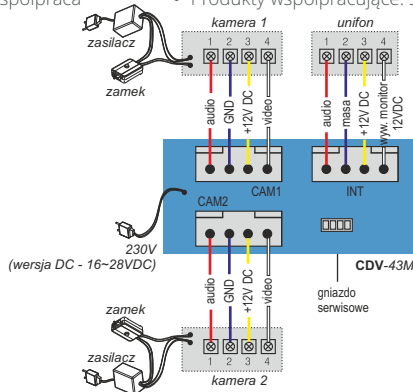
- Ekran : 4,3" LCD LED
- Zasilanie : CMV-43A: 100V-230V AC, 50/60Hz, CMV-43A(DC): 16-28V DC
- Pobór mocy (praca/czuwanie) : 10 / 3 VA
- Wymiary (szer./wys./gt.) : 180 x 180 x 38(mm)
- Produkty współpracujące: stacje bramowe (str.19-27), akcesoria (str.17)



Monitory kolorowe 4,3"

CDV-43M blue, CDV-43M(DC) blue

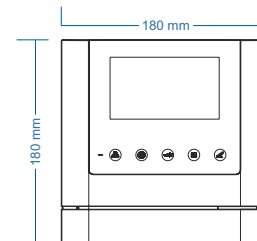
Monitor kolorowy głośnomówiący z obsługą dwóch wejść / Możliwość rozbudowy o dodatkowe monitory / Współpraca z unifonem DP-4VHP - interkom wewnętrzny / Funkcja interkomu pomiędzy monitorami / Panel przedni metalizowany / Przyciski sensoryczne / Regulacja głośności, kontrastu, jaskrawości / Funkcja wyciszenia dźwięku / Standard sygnału video PAL/NTSC / Współpraca z kamerą przemysłową CCTV



Nowość

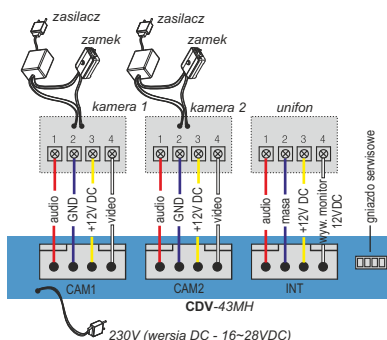


- Ekran : 4,3" LCD LED
- Zasilanie : CDV-43M: 100V-230V AC, 50/60Hz, CDV-43M(DC): 16-28V DC
- Pobór mocy (praca/czuwanie) : 10 / 3 VA
- Wymiary (szer./wys./gł.) : 180 x 180 x 28,5(mm)
- Produkty współpracujące: stacje bramowe (str.19-27), akcesoria (str.17)



CDV-43MH, CDV-43MH(DC)

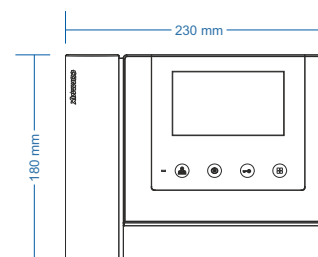
Monitor kolorowy słuchawkowy z obsługą dwóch wejść / Możliwość rozbudowy o dodatkowe monitory / Współpraca z unifonem DP-4VHP - interkom wewnętrzny / Funkcja interkomu pomiędzy monitorami / Przyciski sensoryczne / Regulacja głośności, kontrastu, jaskrawości / Funkcja wyciszenia dźwięku / Standard sygnału video PAL/NTSC / Współpraca z kamerą przemysłową CCTV



Nowość

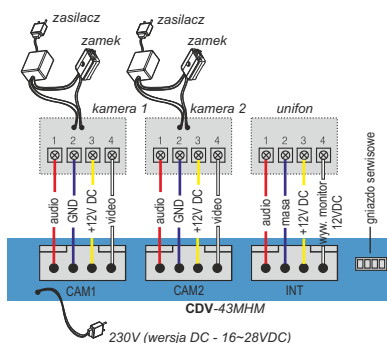


- Ekran : 4,3" LCD LED
- Zasilanie : CDV-43MH: 100V-230V AC, 50/60Hz, CDV-43MH(DC): 16-28V DC
- Pobór mocy (praca/czuwanie) : 10 / 1,4 VA
- Wymiary (szer./wys./gł.) : 230 x 180 x 41(mm)
- Produkty współpracujące: stacje bramowe (str.19-27), akcesoria (str.17)



CDV-43MHH silver, CDV-43MHH(DC) silver

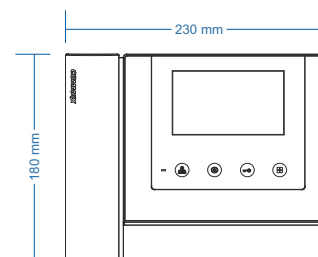
Monitor kolorowy słuchawkowy z obsługą dwóch wejść / Panel przedni „Mirror” / Możliwość rozbudowy o dodatkowe monitory / Współpraca z unifonem DP-4VHP - interkom wewnętrzny / Funkcja interkomu pomiędzy monitorami / Przyciski sensoryczne / Regulacja głośności, kontrastu, jaskrawości / Funkcja wyciszenia dźwięku / Standard sygnału video PAL/NTSC / Współpraca z kamerą przemysłową CCTV



Nowość



- Ekran : 4,3" LCD LED
- Zasilanie : CDV-43MHH: 100V-230V AC, 50/60Hz, CDV-43MHH(DC): 16-28V DC
- Pobór mocy (praca/czuwanie) : 10 / 1,4 VA
- Wymiary (szer./wys./gł.) : 230 x 180 x 41(mm)
- Produkty współpracujące: stacje bramowe (str.19-27), akcesoria (str.17)



Monitory kolorowe 4,3"

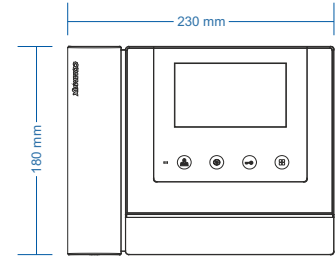
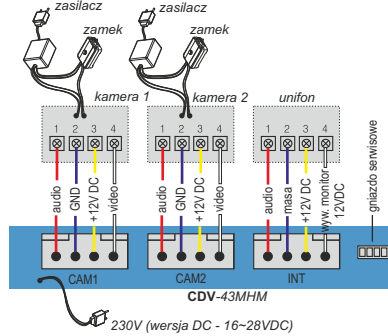
CDV-43MHM white, CDV-43MHM(DC) white

Nowość



Monitor kolorowy słuchawkowy z obsługą dwóch wejść / Panel przedni „Mirror” / Możliwość rozbudowy o dodatkowe monitory / Współpraca z unifonem DP-4VHP - interkom wewnętrzny / Funkcja interkomu pomiędzy monitorami / Przyciski sensoryczne / Regulacja głośności, kontrastu, jaskrawości / Funkcja wyciszenia dźwięku / Standard sygnału video PAL/NTSC / Współpraca z kamerą przemysłową CCTV

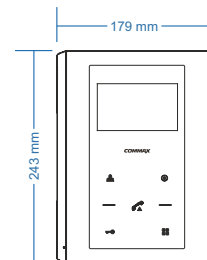
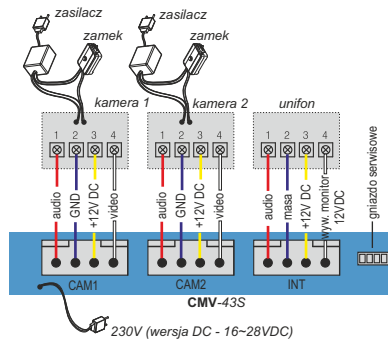
- Ekran : 4,3" LCD LED
- Zasilanie : CDV-43MHM: 100V-230V AC, 50/60Hz, CDV-43MHM(DC): 16-28V DC
- Pobór mocy (praca/czuwanie) : 10 / 1,4 VA
- Wymiary (szer./wys./gł.) : 230 x 180 x 41(mm)
- Produkty współpracujące: stacje bramowe (str.19-27), akcesoria (str.17)



CMV-43S, CMV-43S(DC)

Monitor kolorowy głośnomówiący z obsługą dwóch wejść / Możliwość rozbudowy o dodatkowe monitory / Współpraca z unifonem DP-4VHP - interkom wewnętrzny / Funkcja interkomu pomiędzy monitorami / Przyciski sensoryczne / Regulacja głośności, kontrastu, jaskrawości / Funkcja wyciszenia dźwięku / Standard sygnału video PAL/NTSC / Współpraca z kamerą przemysłową CCTV

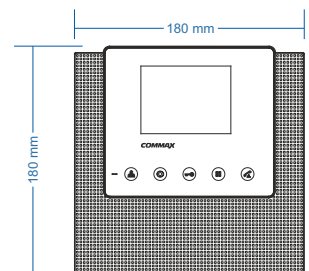
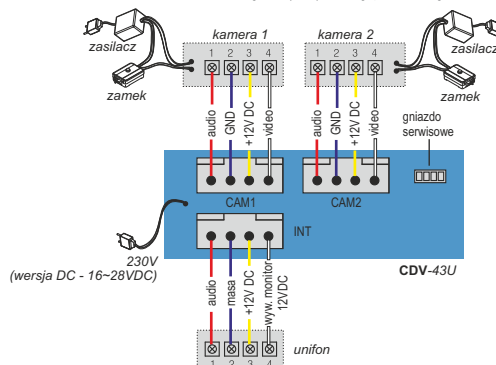
- Ekran : 4,3" LCD LED
- Zasilanie : CMV-43S: 100V-230V AC, 50/60Hz, CMV-43S(DC): 16-28V DC
- Pobór mocy (praca/czuwanie) : 10 / 3 VA
- Wymiary (szer./wys./gł.) : 243 x 179 x 33(mm)
- Produkty współpracujące: stacje bramowe (str.19-27), akcesoria (str.17)



CDV-43U blue, CDV-43U(DC) blue

Monitor kolorowy głośnomówiący z obsługą dwóch wejść / Seria wzornicza "Indigo Blue" / Możliwość rozbudowy o dodatkowe monitory / Współpraca z unifonem DP-4VHP - interkom wewnętrzny / Funkcja interkomu pomiędzy monitorami / Przyciski sensoryczne / Regulacja głośności, kontrastu, jaskrawości / Standard sygnału video PAL/NTSC / Współpraca z kamerą przemysłową CCTV

- Ekran : 4,3" LCD LED
- Zasilanie : CDV-43U:100V-230V AC, 50/60Hz, CDV-43U(DC): 16-28V DC
- Pobór mocy (praca/czuwanie) : 10 / 3 VA
- Wymiary (szer./wys./gł.) : 180 x 180 x 28,5(mm)
- Produkty współpracujące: stacje bramowe (str.19-27), akcesoria (str.17)

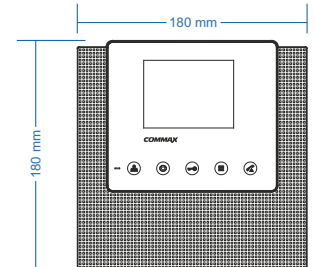
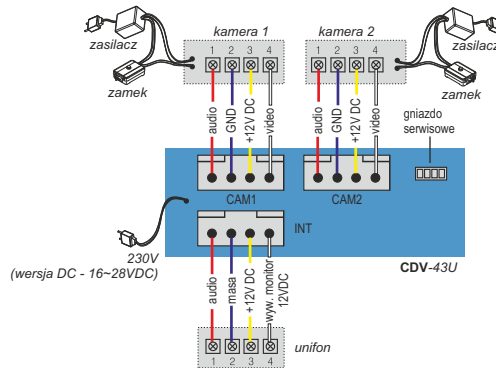


Monitory kolorowe 4,3" / 7"

CDV-43U white, CDV-43U(DC) white

Monitor kolorowy głośnomówiący z obsługą dwóch wejść /
Możliwość rozbudowy o dodatkowe monitory / Współpraca z
unifonem DP-4VHP - interkom wewnętrzny / Funkcja interkomu
pomiędzy monitorami / Przyciski sensoryczne / Regulacja głośności,
kontrastu, jasności / Standard sygnału video PAL/NTSC /
Współpraca z kamerą przemysłową CCTV

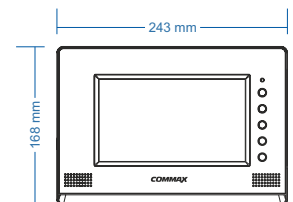
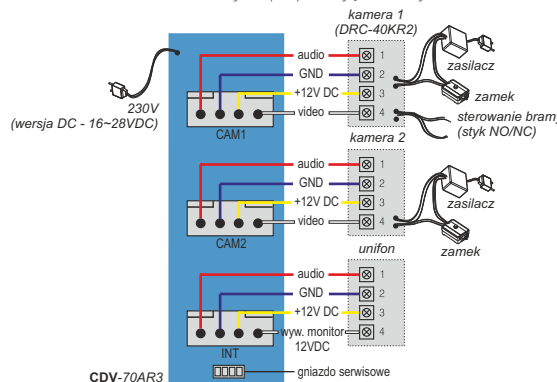
- Ekran : 4,3" LCD LED
- Zasilanie : CDV-43U:100V-230V AC, 50/60Hz,
CDV-43U(DC): 16-28V DC
- Pobór mocy (praca/czuwanie) : 10 / 3 VA
- Wymiary (szer./wys./gł.): 180 x 180 x 28,5(mm)
- Produkty współpracujące: stacje bramowe (str.19-27), akcesoria (str.17)



CDV-70AR3, CDV-70AR3(DC)

Monitor kolorowy głośnomówiący z obsługą dwóch wejść / Obsługa
otwierania dwóch wejść (poprzez kamerę DRC-40KR2) / Możliwość
rozbudowy o dodatkowe monitory / Współpraca z unifonem DP-
4VHP - interkom wewnętrzny / Funkcja interkomu pomiędzy
monitorami / Regulacja głośności, kontrastu, jasności / Standard
sygnału video PAL/NTSC

- Ekran : 7" LCD LED
- Zasilanie : CDV-70AR3:100V-230V AC, 50/60Hz,
CDV-70AR3(DC): 16-28V DC
- Pobór mocy (praca/czuwanie) : 15 / 4 VA
- Wymiary (szer./wys./gł.): 243 x 168 x 35(mm)
- Produkty współpracujące: stacje bramowe (str.19-27), akcesoria (str.17)

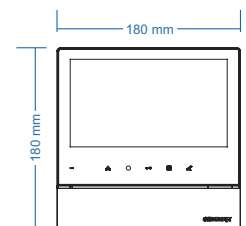
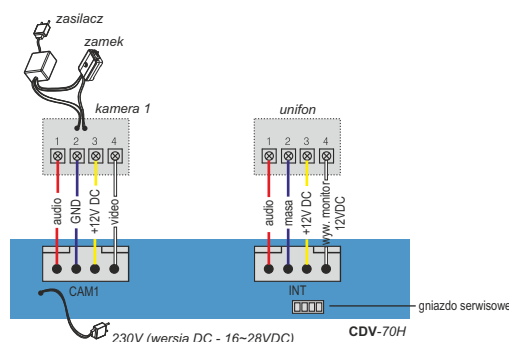


CDV-70H white, CDV-70H(DC) white

Monitor kolorowy głośnomówiący z obsługą jednego wejścia /
Możliwość rozbudowy o dodatkowe monitory / Współpraca z
unifonem DP-4VHP - interkom wewnętrzny / Funkcja interkomu
pomiędzy monitorami / Sensoryczne przyciski obsługi / Regulacja
głośności, kontrastu, jasności / Możliwość wyciszenia dźwięku
wywołania / Standard sygnału video PAL/NTSC

Nowość

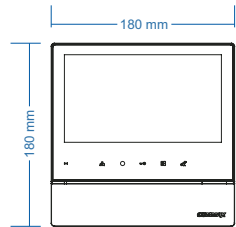
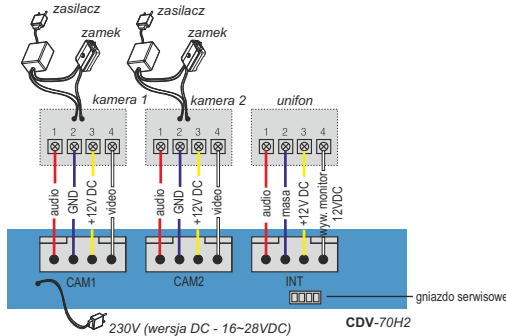
- Ekran : 7" LCD LED
- Zasilanie : CDV-70H:100V-230V AC, 50/60Hz,
CDV-70H(DC): 16-28V DC
- Pobór mocy (praca/czuwanie) : 16 / 3 VA
- Wymiary (szer./wys./gł.): 180 x 180 x 28(mm)
- Produkty współpracujące: stacje bramowe (str.19-27), akcesoria (str.17)



Monitory kolorowe 7"

CDV-70H2 blue, CDV-70H2(DC) blue

Monitor kolorowy głośnomówiący z obsługą dwóch wejść /
Możliwość rozbudowy o dodatkowe monitory / Współpraca z
unifonem DP-4VHP - interkom wewnętrzny / Funkcja interkomu
pomiędzy monitorami / Sensoryczne przyciski obsługi / Regulacja
głośności, kontrastu, jaskrawości / Możliwość wyciszenia dźwięku
wywołania / Standard sygnału video PAL/NTSC / Współpraca z
kamerą przemysłową CCTV

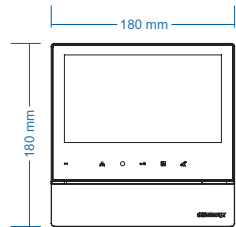
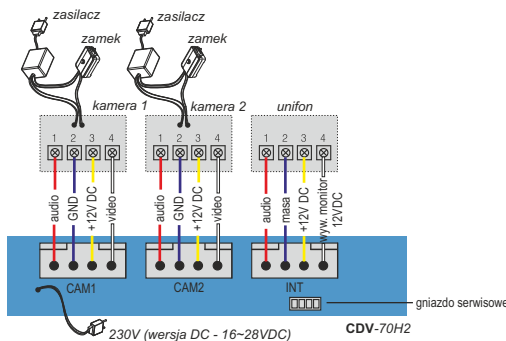


- Ekran : 7" LCD LED
- Zasilanie : CDV-70H2:100V-230V AC, 50/60Hz,
CDV-70H2(DC): 16-28V DC
- Pobór mocy (praca/czuwanie) : 16 / 3 VA
- Wymiary (szer./wys./gł.) : 180 x 180 x 28(mm)
- Produkty współpracujące: stacje bramowe (str.19-27), akcesoria (str.17)



CDV-70H2 white, CDV-70H2(DC) white

Monitor kolorowy głośnomówiący z obsługą dwóch wejść /
Możliwość rozbudowy o dodatkowe monitory / Współpraca z
unifonem DP-4VHP - interkom wewnętrzny / Funkcja interkomu
pomiędzy monitorami / Sensoryczne przyciski obsługi / Regulacja
głośności, kontrastu, jaskrawości / Możliwość wyciszenia dźwięku
wywołania / Standard sygnału video PAL/NTSC / Współpraca z
kamerą przemysłową CCTV

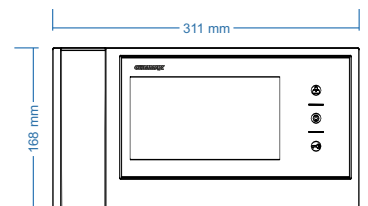
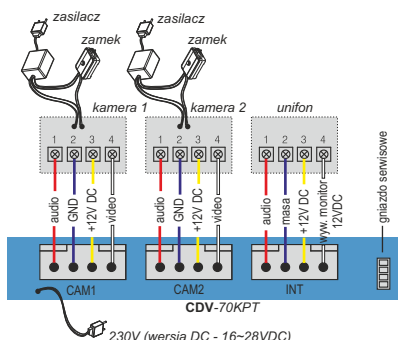


- Ekran : 7" LCD LED
- Zasilanie : CDV-70H2:100V-230V AC, 50/60Hz,
CDV-70H2(DC): 16-28V DC
- Pobór mocy (praca/czuwanie) : 16 / 3 VA
- Wymiary (szer./wys./gł.) : 180 x 180 x 28(mm)
- Produkty współpracujące: stacje bramowe (str.19-27), akcesoria (str.17)



CDV-70KPT white, CDV-70KPT(DC) white

Monitor kolorowy z obsługą dwóch wejść / Obsługa dodatkowych
kamer CCTV (dedykowane gniazda) / Funkcja „Tilt” (przy współpracy z
kamerą DRC-40KPT) / Funkcja „Zoom” (przy współpracy z kamerą
DRC-40KPT) / Możliwość rozbudowy o dodatkowe monitory /
Współpraca z unifonem DP-4VHP - interkom wewnętrzny /
Sensoryczne przyciski obsługi / Możliwość wyciszenia dźwięku
wywołania



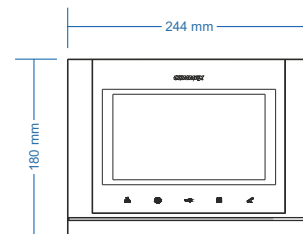
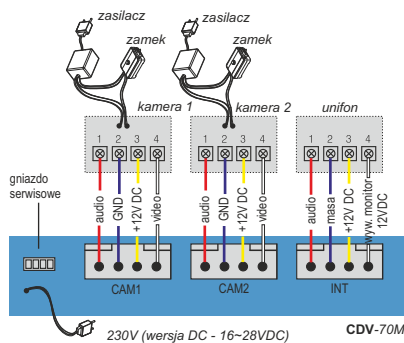
- Ekran : 7" LCD LED
- Zasilanie : CDV-70KPT:100V-230V AC, 50/60Hz,
CDV-70KPT(DC): 16-28V DC
- Pobór mocy (praca/czuwanie) : 16 / 4,5 VA
- Wymiary (szer./wys./gł.) : 311 x 168 x 50,3(mm)
- Produkty współpracujące: stacje bramowe (str.19-27), akcesoria (str.17)



Monitory kolorowe 7"

CDV-70M blue, CDV-70M(DC) blue

Monitor kolorowy głośnomówiący z obsługą dwóch wejść / Możliwość rozbudowy o dodatkowe monitory / Współpraca z unifonem DP-4VHP - interkom wewnętrzny / Funkcja interkomu pomiędzy monitorami / Sensoryczne przyciski obsługi / Regulacja głośności, kontrastu, jaskrawości / Możliwość wyciszenia dźwięku wywołania / Standard sygnału video PAL/NTSC / Współpraca z kamerą przemysłową CCTV



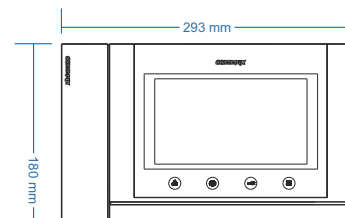
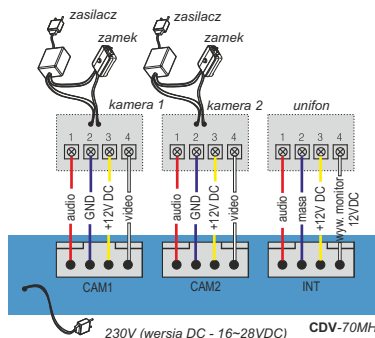
Nowość



- Ekran : 7" LCD LED
- Zasilanie : CDV-70M:100V-230V AC, 50/60Hz,
- CDV-70M(DC): 16-28V DC
- Pobór mocy (praca/czuwanie) : 15 / 3 VA
- Wymiary (szer./wys./gł.) : 244 x 180 x 23(mm)
- Produkty współpracujące: stacje bramowe (str.19-27), akcesoria (str.17)

CDV-70MH, CDV-70MH(DC)

Monitor kolorowy słuchawkowy z obsługą dwóch wejść / Możliwość rozbudowy o dodatkowe monitory / Współpraca z unifonem DP-4VHP - interkom wewnętrzny / Funkcja interkomu pomiędzy monitorami / Sensoryczne przyciski obsługi / Regulacja głośności, kontrastu, jaskrawości / Możliwość wyciszenia dźwięku wywołania / Standard sygnału video PAL/NTSC / Współpraca z kamerą przemysłową CCTV



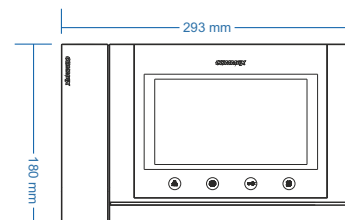
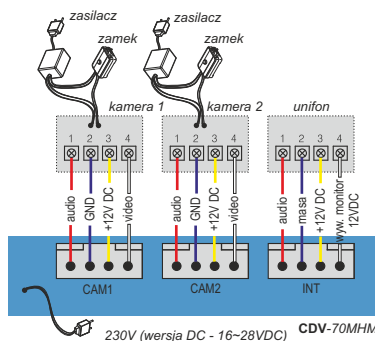
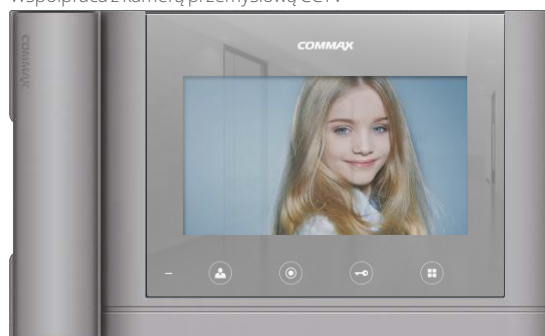
Nowość



- Ekran : 7" LCD LED
- Zasilanie : CDV-70MH:100V-230V AC, 50/60Hz,
- CDV-70MH(DC): 16-28V DC
- Pobór mocy (praca/czuwanie) : 15 / 3 VA
- Wymiary (szer./wys./gł.) : 293 x 180 x 34(mm)
- Produkty współpracujące: stacje bramowe (str.19-27), akcesoria (str.17)

CDV-70MHM silver, CDV-70MHM(DC) silver

Monitor kolorowy słuchawkowy z obsługą dwóch wejść / Panel przedni „Mirror” / Możliwość rozbudowy o dodatkowe monitory / Współpraca z unifonem DP-4VHP - interkom wewnętrzny / Sensoryczne przyciski obsługi / Funkcja interkomu pomiędzy monitorami / Regulacja głośności, kontrastu, jaskrawości / Możliwość wyciszenia dźwięku wywołania / Standard sygnału video PAL/NTSC / Współpraca z kamerą przemysłową CCTV



Nowość



- Ekran : 7" LCD LED
- Zasilanie : CDV-70MHM:100V-230V AC, 50/60Hz,
- CDV-70MHM(DC): 16-28V DC
- Pobór mocy (praca/czuwanie) : 15 / 3 VA
- Wymiary (szer./wys./gł.) : 293 x 180 x 34(mm)
- Produkty współpracujące: stacje bramowe (str.19-27), akcesoria (str.17)

Monitory kolorowe 7"

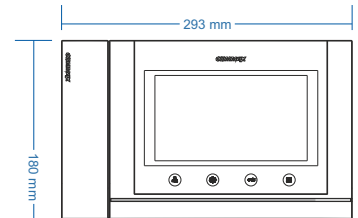
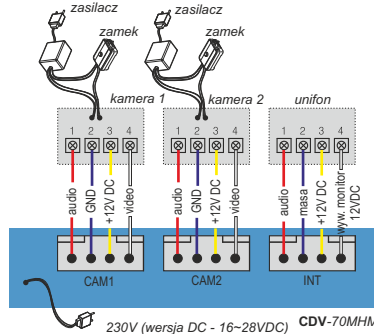
CDV-70MHM white, CDV-70MHM(DC) white

Nowość



Monitor kolorowy słuchawkowy z obsługą dwóch wejść / Panel przedni „Mirror” / Możliwość rozbudowy o dodatkowe monitory / Współpraca z unifonem DP-4VHP - interkom wewnętrzny / Funkcja interkomu pomiędzy monitorami / Sensoryczne przyciski obsługi / Regulacja głośności, kontrastu, jasności / Możliwość wyciszenia dźwięku wywołania / Standard sygnału video PAL/NTSC / Współpraca z kamerą przemysłową CCTV

- Ekran : 7" LCD LED
- Zasilanie : CDV-70MHM:100V-230V AC, 50/60Hz,
- CDV-70MHM(DC): 16-28V DC
- Pobór mocy (praca/czuwanie) : 15 / 3 VA
- Wymiary (szer./wys./gł.) : 293 x 180 x 34(mm)
- Produkty współpracujące: stacje bramowe (str.19-27), akcesoria (str.17)



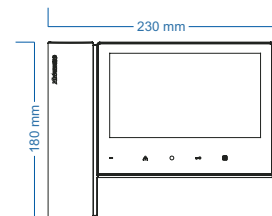
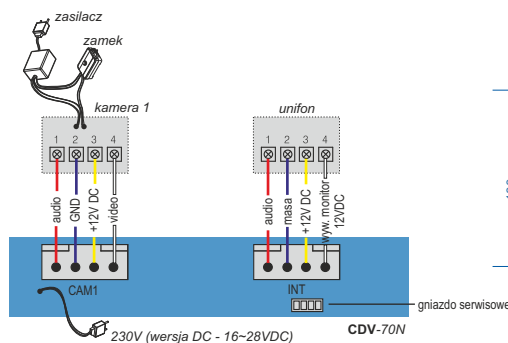
CDV-70N white, CDV-70N(DC) white

Nowość



Monitor kolorowy z obsługą jednego wejścia / Możliwość rozbudowy o dodatkowe monitory / Współpraca z unifonem DP-4VHP - interkom wewnętrzny / Funkcja interkomu pomiędzy monitorami / Sensoryczne przyciski obsługi / Regulacja głośności, kontrastu, jasności / Możliwość wyciszenia dźwięku wywołania / Standard sygnału video PAL/NTSC

- Ekran : 7" LCD LED
- Zasilanie : CDV-70N:100V-230V AC, 50/60Hz,
- CDV-70N(DC): 16-28V DC
- Pobór mocy (praca/czuwanie) : 16 / 3 VA
- Wymiary (szer./wys./gł.) : 230 x 180 x 28/41 (mm)
- Produkty współpracujące: stacje bramowe (str.19-27), akcesoria (str.17)

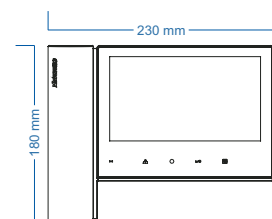
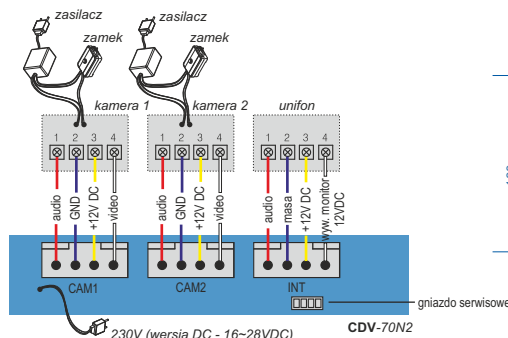


CDV-70N2 blue, CDV-70N2(DC) blue



Monitor kolorowy z obsługą dwóch wejść / Możliwość rozbudowy o dodatkowe monitory / Współpraca z unifonem DP-4VHP - interkom wewnętrzny / Funkcja interkomu pomiędzy monitorami / Sensoryczne przyciski obsługi / Regulacja głośności, kontrastu, jasności / Możliwość wyciszenia dźwięku wywołania / Standard sygnału video PAL/NTSC / Współpraca z kamerą przemysłową CCTV

- Ekran : 7" LCD LED
- Zasilanie : CDV-70N2:100V-230V AC, 50/60Hz,
- CDV-70N2(DC): 16-28V DC
- Pobór mocy (praca/czuwanie) : 16 / 3 VA
- Wymiary (szer./wys./gł.) : 230 x 180 x 28/41 (mm)
- Produkty współpracujące: stacje bramowe (str.19-27), akcesoria (str.17)

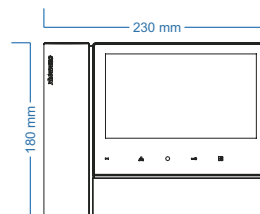
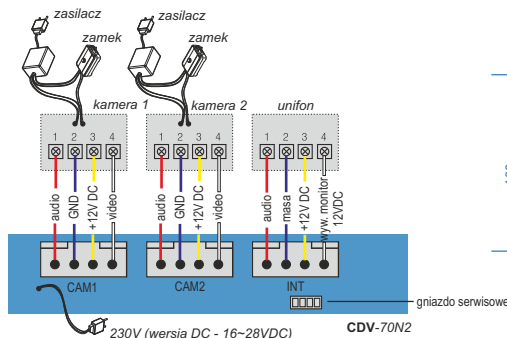


Monitory kolorowe 7"

CDV-70N2 white, CDV-70N2(DC) white

Monitor kolorowy z obsługą dwóch wejść / Możliwość rozbudowy o dodatkowe monitory / Współpraca z unifonem DP-4VHP - interkom wewnętrzny / Funkcja interkomu pomiędzy monitorami / Sensoryczne przyciski obsługi / Regulacja głośności, kontrastu, jaskrawości / Możliwość wyciszenia dźwięku wywołania / Standard sygnału video PAL/NTSC / Współpraca z kamerą przemysłową CCTV

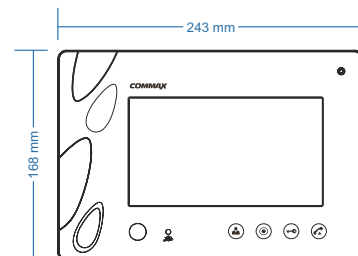
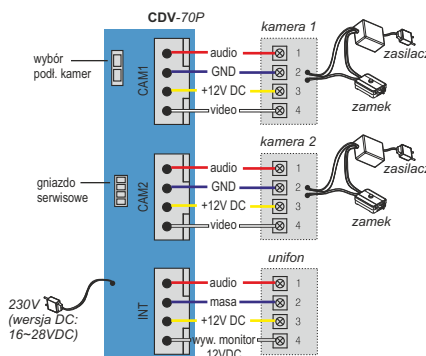
- Ekran : 7" LCD LED
- Zasilanie : CDV-70N2:100V-230V AC, 50/60Hz,
- CDV-70N2(DC): 16-28V DC
- Pobór mocy (praca/czuwanie) : 16 / 3 VA
- Wymiary (szer./wys./gł.) : 230 x 180 x 28/41 (mm)
- Produkty współpracujące: stacje bramowe (str.19-27), akcesoria (str.17)



CDV-70P, CDV-70P(DC)

Monitor kolorowy głośnomówiący z obsługą dwóch wejść / Możliwość rozbudowy o dodatkowe monitory / Współpraca z unifonem DP-4VHP - interkom wewnętrzny / Funkcja interkomu pomiędzy monitorami / Przyciski sensoryczne / Regulacja głośności, kontrastu, jaskrawości / Standard sygnału video PAL/NTSC / Współpraca z kamerą przemysłową CCTV

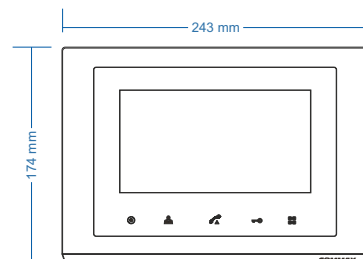
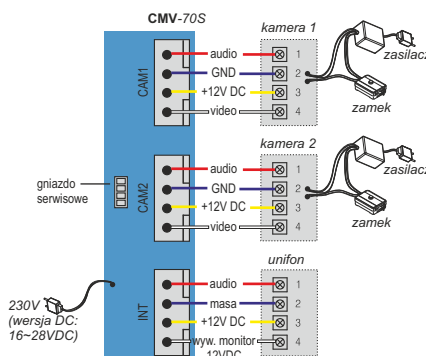
- Ekran : 7" LCD LED
- Zasilanie : CDV-70P:100V-230V AC, 50/60Hz,
- CDV-70P(DC): 16-28V DC
- Pobór mocy (praca/czuwanie) : 15 / 3,5 VA
- Wymiary (szer./wys./gł.) : 243 x 168 x 30(mm)
- Produkty współpracujące: stacje bramowe (str.19-27), akcesoria (str.17)



CMV-70S, CMV-70S(DC)

Monitor kolorowy głośnomówiący z obsługą dwóch wejść / Możliwość rozbudowy o dodatkowe monitory / Współpraca z unifonem DP-4VHP - interkom wewnętrzny / Funkcja interkomu pomiędzy monitorami / Przyciski sensoryczne / Regulacja głośności, kontrastu, jaskrawości / Standard sygnału video PAL/NTSC / Współpraca z kamerą przemysłową CCTV

- Ekran : 7" LCD LED
- Zasilanie : CMV-70S:100V-230V AC, 50/60Hz,
- CMV-70S(DC): 16-28V DC
- Pobór mocy (praca/czuwanie) : 15 / 3,5 VA
- Wymiary (szer./wys./gł.) : 243 x 174 x 33(mm)
- Produkty współpracujące: stacje bramowe (str.19-27), akcesoria (str.17)

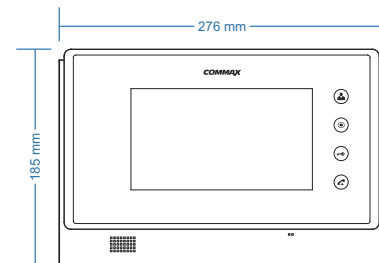
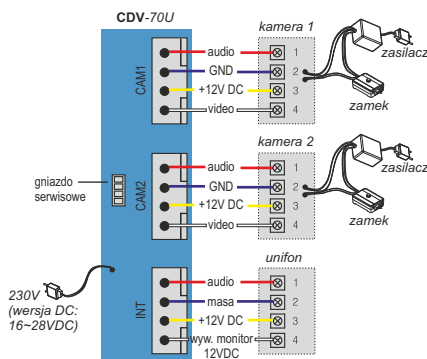


Monitory kolorowe 7"

CDV-70U white, CDV-70U(DC) white

Monitor kolorowy głośnomówiący z obsługą dwóch wejść /
Możliwość rozbudowy o dodatkowe monitory / Współpraca z
unifonem DP-4VHP - interkom wewnętrzny / Funkcja interkomu
pomiędzy monitorami / Przyciski sensoryczne / Regulacja głośności,
kontrastu, jaskrawości / Standard sygnału video PAL/NTSC /
Współpraca z kamerą przemysłową CCTV

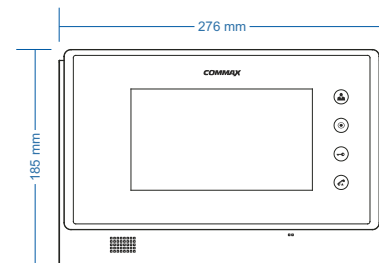
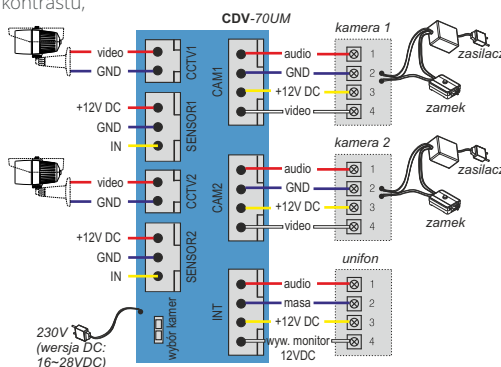
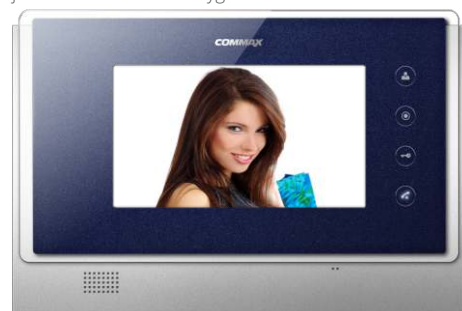
- Ekran : 7" LCD LED
- Zasilanie : CDV-70U:100V-230V AC, 50/60Hz,
CDV-70U(DC): 16-28V DC
- Pobór mocy (praca/czuwanie) : 15 / 3,5 VA
- Wymiary (szer./wys./gł.) : 276 x 185 x 33(mm)
- Produkty współpracujące: stacje bramowe (str.19-27), akcesoria (str.17)



CDV-70UM blue, CDV-70UM(DC) blue

Monitor kolorowy głośnomówiący z obsługą dwóch wejść / Seria wzornicza
"Indigo Blue" / Obsługa dodatkowych kamer CCTV (dedykowane gniazda) /
Funkcja PIP / Wbudowany moduł pamięci 128 obrazów lub nagrywanie filmów /
Zapis zdjęć/filmów na karcie micro SD / Funkcja cyfrowej ramki /
Możliwość rozbudowy o dodatkowe monitory / Współpraca z unifonem
DP-4VHP - interkom wewnętrzny / Funkcja interkomu pomiędzy
monitorami / Przyciski sensoryczne / Regulacja głośności, kontrastu,
jaskrawości / Standard sygnału video PAL/NTSC

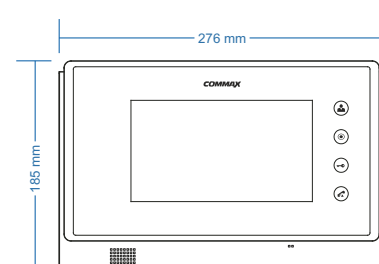
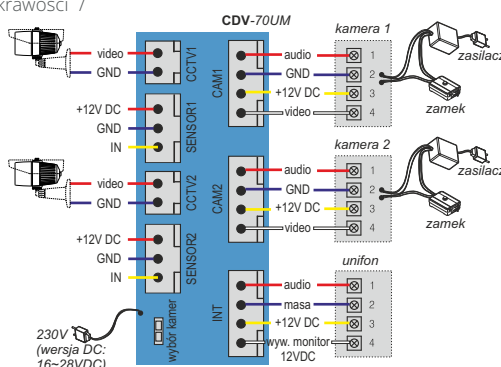
- Ekran : 7" LCD LED
- Zasilanie : CDV-70UM:100V-230V AC, 50/60Hz,
CDV-70UM(DC): 16-28V DC
- Pobór mocy (praca/czuwanie) : 16 / 3,9 VA
- Wymiary (szer./wys./gł.) : 276 x 185 x 33(mm)
- Produkty współpracujące: stacje bramowe (str.19-27), akcesoria (str.17)



CDV-70UM white, CDV-70UM(DC) white

Monitor kolorowy głośnomówiący z obsługą dwóch wejść / Obsługa
dodatkowych kamer CCTV (dedykowane gniazda) / Funkcja PIP /
Wbudowany moduł pamięci 128 obrazów lub nagrywanie filmów / Zapis
zdjęć/filmów na karcie micro SD / Funkcja cyfrowej ramki /
Możliwość rozbudowy o dodatkowe monitory / Współpraca z unifonem
DP-4VHP - interkom wewnętrzny / Funkcja interkomu pomiędzy
monitorami / Przyciski sensoryczne / Regulacja głośności, kontrastu,
jaskrawości / Standard sygnału video PAL/NTSC

- Ekran : 7" LCD LED
- Zasilanie : CDV-70UM:100V-230V AC, 50/60Hz,
CDV-70UM(DC): 16-28V DC
- Pobór mocy (praca/czuwanie) : 16 / 3,9 VA
- Wymiary (szer./wys./gł.) : 276 x 185 x 33(mm)
- Produkty współpracujące: stacje bramowe (str.19-27), akcesoria (str.17)

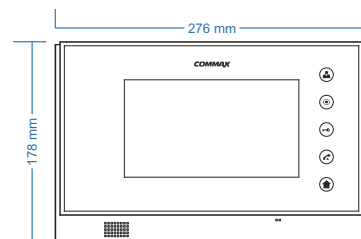
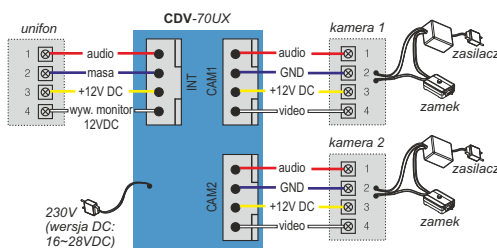


Monitory kolorowe 7"

CDV-70UX, CDV-70UX(DC)

Monitor kolorowy głośnomówiący z obsługą dwóch wejść // System Android / Wbudowany moduł pamięci - zapis obrazów i filmów na karcie SD / Połączenie z domową siecią WiFi / Komunikacja bezprzewodowa ze smartfonem (odbieranie rozmów, przegląd pamięci) / Możliwość rozbudowy o dodatkowe monitory / Współpraca z unifonem DP-4VHP - interkom wewnętrzny / Funkcja interkomu pomiędzy monitorami / Standard sygnału video PAL/NTSC

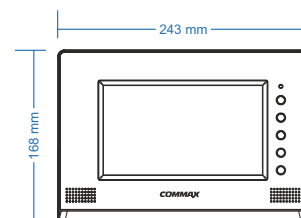
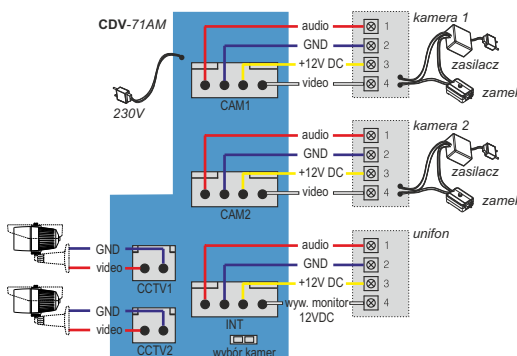
- Ekran : 7" LCD LED
- Zasilanie : CDV-70UX:100V-230V AC, 50/60Hz,
- CDV-70UX(DC): 16-28V DC
- Pobór mocy (praca/czuwanie) : 12 / 6 VA
- Wymiary (szer./wys./gł.) : 276 x 178 x 32(mm)
- Produkty współpracujące: stacje bramowe (str.19-27), akcesoria (str.17)



CDV-71AM, CDV-71AM(DC)

Monitor kolorowy głośnomówiący z obsługą dwóch wejść / Obsługa dodatkowych kamer CCTV (dedykowane gniazda) / Funkcja PIP / Wbudowany moduł pamięci 128 obrazów / Możliwość rozbudowy o dodatkowe monitory / Współpraca z unifonem DP-4VHP - interkom wewnętrzny / Funkcja interkomu pomiędzy monitorami / Regulacja głośności, kontrastu, jaskrawości / Standard sygnału video PAL/NTSC

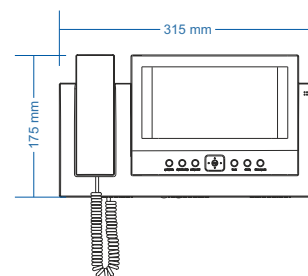
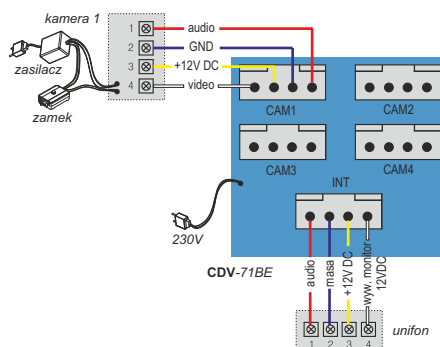
- Ekran : 7" LCD LED
- Zasilanie : CDV-71AM:100V-230V AC, 50/60Hz,
- CDV-71AM(DC): 16-28V DC
- Pobór mocy (praca/czuwanie) : 15 / 4 VA
- Wymiary (szer./wys./gł.) : 243 x 168 x 35(mm)
- Produkty współpracujące: stacje bramowe (str.19-27), akcesoria (str.17)



CDV-71BE

Monitor kolorowy z obsługą czterech wejść / Wbudowany moduł pamięci 128 obrazów, praca: Auto (automatyczny zapis z kamery podczas wywołania), Manual (ręczny zapis podczas podglądu na monitorze) / Menu ekranowe OSD / Możliwość rozbudowy o dodatkowe monitory / Współpraca z unifonem DP-4VHP - interkom wewnętrzny / Możliwość podłączenia kamery przemysłowej CCTV (sygnał PAL) / Regulacja głośności, kontrastu, jaskrawości / Standard sygnału video NTSC/PAL

- Ekran : 7" LCD LED
- Zasilanie : 100V-230V AC, 50/60Hz
- Pobór mocy (praca/czuwanie) : 19 / 6 VA
- Wymiary (szer./wys./gł.) : 315 x 175 x 50(mm)
- Produkty współpracujące: stacje bramowe (str.19-27), akcesoria (str.17)

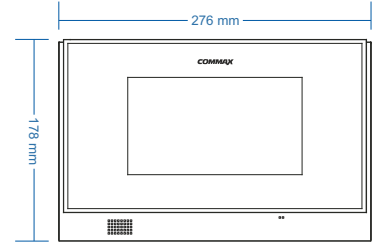
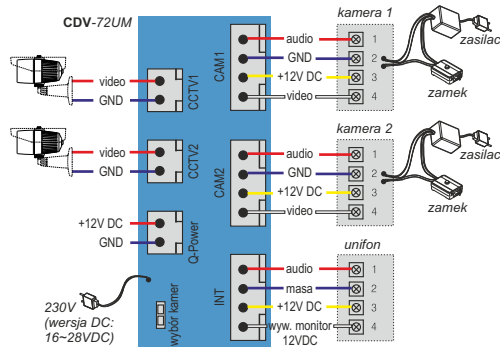


Monitory kolorowe 7"

CDV-72UM, CDV-72UM(DC)

Monitor kolorowy głośnomówiący z obsługą dwóch wejść / Dotykowy ekran / Obsługa dodatkowych kamer CCTV (dedykowane gniazda) / Wbudowany moduł pamięci 128 obrazów lub nagrywanie filmów / Zapis zdjęć/filmów na karcie SD / Funkcja detekcji ruchu z kamer CCTV i kamery w panelu (zalecany model DRC-40KA) / Możliwość rozbudowy o dodatkowe monitory / Współpraca z unifonem DP-4VHP - interkom wewnętrzny / Funkcja interkomu pomiędzy monitorami / Regulacja głośności, kontrastu, jasności / Standard sygnału video PAL/NTSC

- Ekran : 7" LCD LED
- Zasilanie : CDV-72UM:100V-230V AC, 50/60Hz,
- CDV-72UM(DC): 16-28V DC
- Pobór mocy (praca/czuwanie) : 16 / 3,9 VA
- Wymiary (szer./wys./gł.) : 276 x 178 x 32(mm)
- Produkty współpracujące: stacje bramowe (str.19-27), akcesoria (str.17)



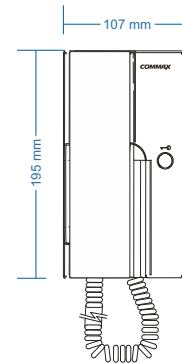
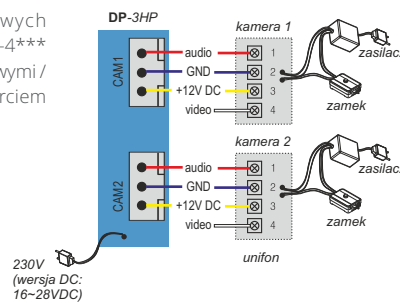
Unifony

DP-3HP, DP-3HP(DC)



Unifon do systemów wideodomofonowych COMMAX / Niezależna praca z kamerą DRC-4*** oraz kamerami wieloabonentowymi analogowymi / Obsługa dwóch wejść / Sterowanie otwarciem wejścia

- Zasilanie : 100V-230V AC, 50/60Hz
- Pobór mocy : max. 4W
- Wymiary (szer./wys./gł.) : 107 x 195 x 52(mm)
- Produkty współpracujące: stacje bramowe (str.19-27), akcesoria (str.17)

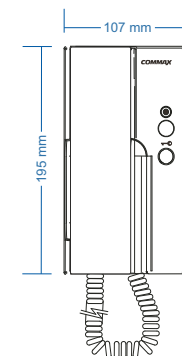
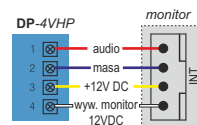


DP-4VHP



Unifon DP-4VHP umożliwia łączność interkomową z monitorem wideodomofonowym / komunikacja z panelami DRC-4** (praca jako dodatkowy odbiornik) / przycisk otwarcia elektrozaczepu / max. 2 unifony do monitora

- Zasilanie : 12V DC (z monitora)
- Wymiary (szer./wys./gł.) : 107 x 195 x 52(mm)
- Produkty współpracujące: monitory (str.5-16)

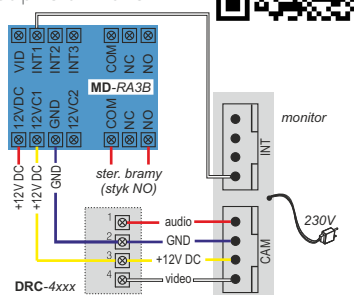


Produkty współpracujące

MD-RA3B

Moduł przekaźnikowy do sterowania np. automatyką bramową / Sterowanie za pomocą przycisku interkomowego monitora / 3 wejścia sterujące / 2 wyjścia przekaźnikowe

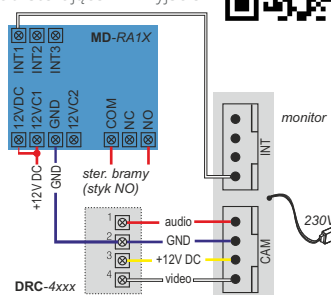
- Zasilanie : z monitora
- Obciążalność styków : 3A / 250V
- Wymiary : płyta : 55 x 50 mm



MD-RA1X

Moduł przekaźnikowy do sterowania np. automatyką bramową za pomocą monitora CDV-70UX / Sterowanie za pomocą funkcji interkomu / 3 wejścia sterujące / 1 wyjście przekaźnikowe

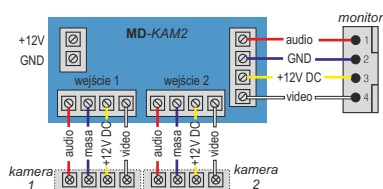
- Zasilanie : 12VDC
- Obciążalność styków : 3A / 250V
- Wymiary : płyta : 55 x 50 mm



MD-KAM2

Moduł rozszerzenia ilości wejść dla monitorów COMMAX / dwa gniazda wejściowe / podgląd obrazu z obu gniazd (przełączanie sekwencyjne)

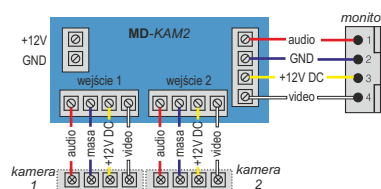
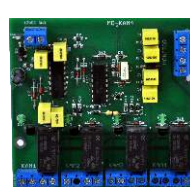
- Zasilanie : 12-15VDC
- Pobór prądu: czuwanie 30mA, praca max. 250mA
- Wymiary (szer./wys./gł.) : 106 x 90 x 65(mm)



MD-KAM4

Moduł rozszerzenia ilości wejść dla monitorów COMMAX / dwa gniazda wejściowe / podgląd obrazu z obu gniazd (przełączanie sekwencyjne)

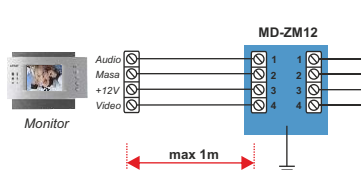
- Zasilanie : 12-15VDC
- Pobór prądu: czuwanie 30mA, praca max. 250mA
- Wymiary (szer./wys./gł.) : 106 x 90 x 65(mm)



MD-ZM12

Moduł zabezpieczenia przeciwprzepięciowego do monitorów COMMAX i ABAXO / Chroni tory audio, video, zasilania kamery / do zastosowania z modułem MD-ZK12

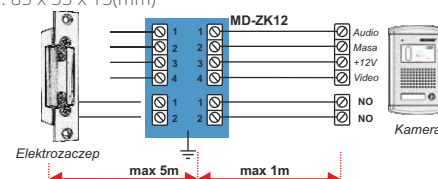
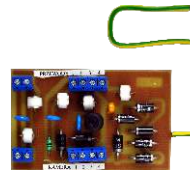
- Napięcie / prąd wejściowy w torze zasilania : max 15VDC / 1A
- Powtarzalna energia wyładowcza : 5J
- Wymiary (szer./wys./gł.) : 75 x 55 x 15(mm)



MD-ZK12

Moduł zabezpieczenia przeciwprzepięciowego do kamer COMMAX i ABAXO / Chroni tory audio, video, zasilania kamery / do zastosowania z modułem MD-ZM12

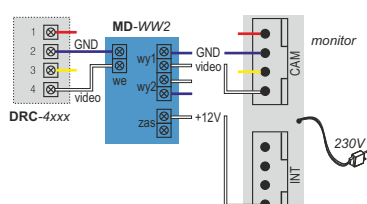
- Napięcie / prąd wejściowy w torze zasilania : max 15VDC / 1A
- Powtarzalna energia wyładowcza : 5J
- Wymiary (szer./wys./gł.) : 85 x 55 x 15(mm)



MD-WW2

Moduł wzmacniacza sygnału wizyjnego / jedno wejście, dwa wyjścia / zalecany w przypadku podziału sygnału wizyjnego na kilka odbiorników

- Zasilanie : 12V DC (np. z monitora)
- Wymiary płytki (szer./wys./gł.) : 52 x 37 x 15(mm)

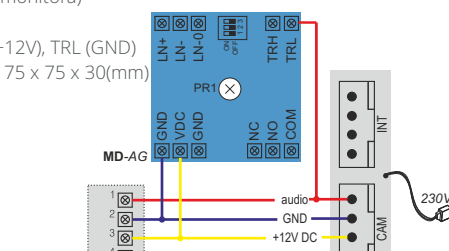


MD-AG

Nowość

Moduł gongu / dodatkowe wyjście przekaźnikowe NO/NC / regulacja głośności gongu / możliwość zmiany melodii gongu

- Zasilanie : 12V DC (np. z monitora)
- Regulacja głośności
- Wejścia sterujące: TRH (+12V), TRL (GND)
- Wymiary (szer./wys./gł.) : 75 x 75 x 30(mm)

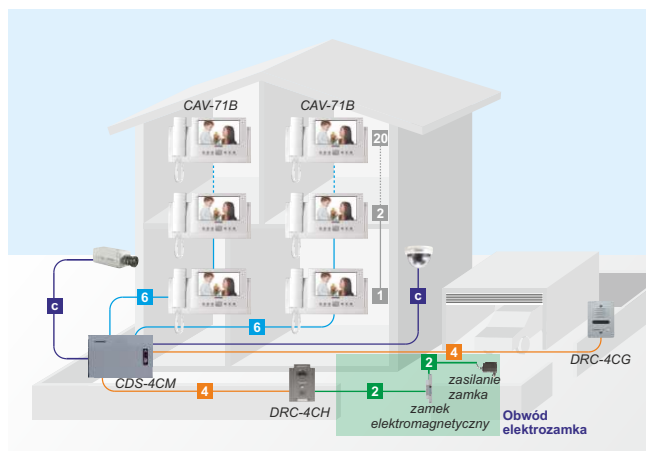


Wideodomofon kolorowy - system interkomowy

CAV-71B to kolorowy monitor z 7-calowym, panoramicznym wyświetlaczem LCD, na którym oprócz obrazu z kamery wyświetlane są dodatkowe informacje systemowe (data, godzina, menu systemowe, funkcje interkomu).

Elementem łączącym monitory z kamerami jest centrala systemowa CDS-4CM umożliwiająca podłączenie maksymalnie 4 kamer DRC-4*** (obsługa 4 wejść) i 20 monitorów CAV-71B. Centrala CDS-4CM dodatkowo wyposażona jest w moduł pamięci 128 obrazów umożliwiający zapis zdjęć osób odwiedzających np. podczas nieobecności domowników. Zapisane obrazy można przeglądać z dowolnego monitora podłączonego do systemu (1 lub 6 zdjęć jednorazowo wyświetlanych na ekranie). Ciekawą funkcją monitorów CAV-71B jest interkom pomiędzy użytkownikami systemu. Przy instalacji kilku odbiorników (max. 20) możliwe jest wywołanie z dowolnego monitora CAV-71B każdej innej stacji końcowej (monitora) i rozmowa tylko pomiędzy dwoma użytkownikami końcowymi (selektywne wywołanie interkomowe). Monitor CAV-71B wyposażony został również w funkcję alarmu. Po uzbrojeniu wejścia kontaktronem (podłączonym do centrali CDS-4CM) i uaktywnieniu funkcji alarmu, w momencie przerwania obwodu zabezpieczeń zostaniemy o tym powiadomieni poprzez generator dźwięku zainstalowany w monitorach.

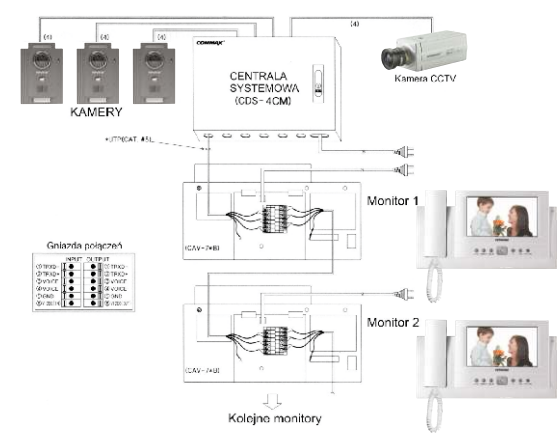
Schemat ideowy systemu



Zalecane średnice przewodów:

4 do 50m : 4 x 0,5mm (YTDY, UTP), do 150m : 4 x 2 x 0,5mm (YTDY, UTP) **2** OMY 2 x 1mm **6** do 50m: 6 x 0,5mm (YTDY, UTP) **C** RG-59

Przykładowy schemat instalacyjny



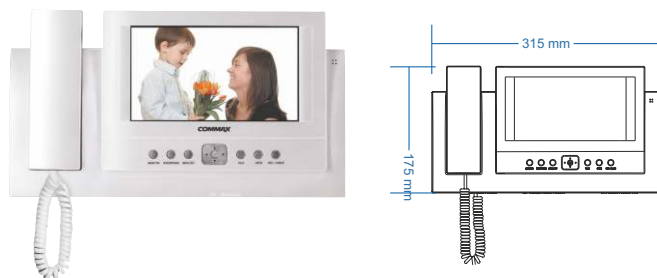
Elementy systemu

CAV-71B

Monitor kolorowy z interkodem selektywnym / Obsługa czterech wejść / Menu ekranowe OSD / Możliwość rozbudowy do 20 monitorów / Obsługa kamer przemysłowych CCTV / Regulacja głośności, kontrastu, jasności / Standard sygnału video NTSC/PAL



- Ekran : 7" LCD
- Zasilanie : 100V-230V AC, 50/60Hz
- Pobór mocy (praca/czuwanie) : 19 / 6 VA
- Wymiary (szer./wys./gł.) : 315 x 175 x 50(mm)
- Produkty współpracujące: stacje bramowe (str.18-21)

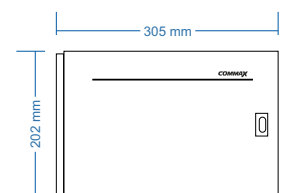


CDS-4CM

Centrala systemowa / Obsługa czterech wejść / Możliwość podłączenia do 20 monitorów CAV-71B / Wbudowany moduł pamięci 128 obrazów / Możliwość podłączenia kamer przemysłowych CCTV / Możliwość podłączenia czujnika otwarcia drzwi



- Zasilanie : 100V-230V AC, 50/60Hz
- Wyjście zasilające : 14V DC, 1A
- Pobór prądu (praca/czuwanie) : 100 / 250 mA
- Wymiary (szer./wys./gł.) : 305 x 202 x 53(mm)
- Produkty współpracujące: stacje bramowe (str.18-21)



Stacje bramowe jednoabonentowe

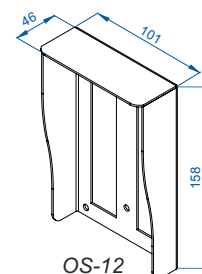
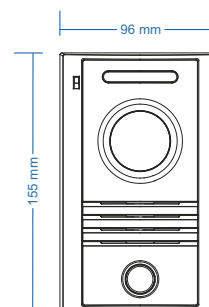
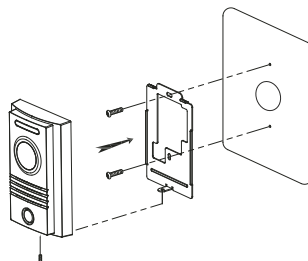
Stacje bramowe umożliwiają połączenie z dowolnym monitorem kolorowym COMMAX. Szeroki wybór zarówno monitorów jak i stacji bramowych pozwala na skonfigurowanie kilkuset różnych zestawów widedomofonowych. Panele zewnętrzne różnią się między sobą budową (z ukrytą kamerą typu pin-hole, z widoczną kamerą stałą lub regulowaną), zastosowaną optyką (standardowe, szerokokątne), sposobem montażu (podtynkowy, natynkowy) oraz dodatkową funkcjonalnością (dodatkowe wyjścia przekąźnikowe, wbudowane czytniki kart/breloków).



DRC-40KA

Panel zewnętrzny z kamerą kolorową / Komunikacja audio/wideo z monitorem / Obiektyw z regulacją położenia / Doświetlenie optyki diodami LED / Regulacja głośności / Montaż natynkowy / Sterowanie elektrozaczepek (styk NO) / dedykowana osłona/daszek OS-12

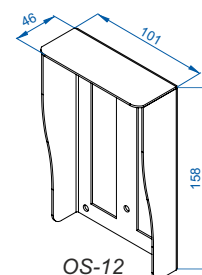
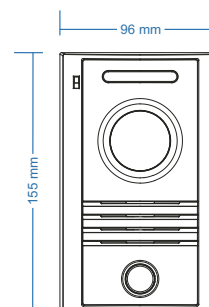
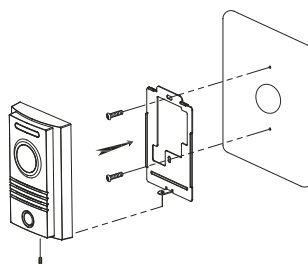
- Przetwornik obrazu : CCD 1/4"
- Zasilanie : 12V DC (z monitora)
- Kąt widzenia w pionie / poziomie : 60° / 75°
- Regulacja kąta widzenia : w pionie +/- 12°
- Wymiary panelu (szer./wys./gł.) : 96 x 155 x 32,5(mm)
- Produkty współpracujące: monitory (str. 5-16), dedykowany model CDV-72UM



DRC-40KPT

Panel zewnętrzny z kamerą kolorową / Komunikacja audio/wideo z monitorem / Obiektyw szerokokątny / Doświetlenie optyki diodami LED / Regulacja głośności / Montaż natynkowy / Sterowanie elektrozaczepek (styk NO) / Dedykowany do współpracy z monitorem CDV-70KPT (funkcja „Tilt”, „Zoom”) / dedykowana osłona/daszek OS-12

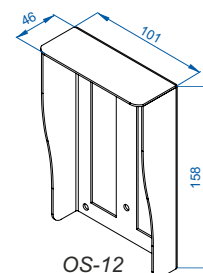
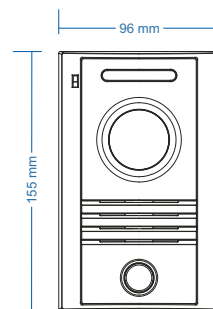
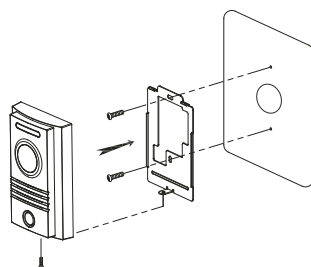
- Przetwornik obrazu : CCD 1/4"
- Zasilanie : 12V DC (z monitora)
- Kąt widzenia w pionie / poziomie : 80° / 110°
- Wymiary panelu (szer./wys./gł.) : 96 x 155 x 32,5(mm)
- Produkty współpracujące: monitory (str. 5-16), dedykowany model: CDV-70KPT



Stacje bramowe jednoabonentowe

DRC-40KR2

Panel zewnętrzny z kamerą kolorową / Komunikacja audio/video z monitorem / Obiektyw z regulacją położenia / Doświetlenie optyki diodami LED / Regulacja głośności / Montaż natynkowy / Sterowanie elektrozaczepem (styk NO) / Dodatkowy przekaźnik (styk NO/NC) - do sterowania np. automatyczną bramą (za pomocą dedykowanych monitorów CDV-70AR3, CDV-70KR3) / osłona/daszek OS-12

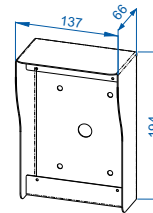
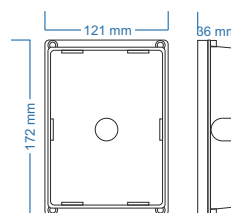
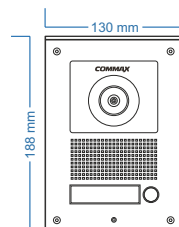
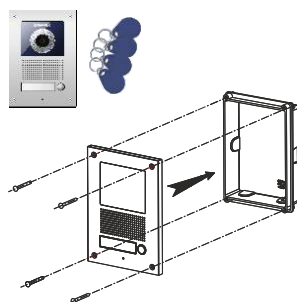


- Przetwornik obrazu : CCD 1/4"
- Zasilanie : 12V DC (z monitora)
- Kąt widzenia w pionie / poziomie : 55° / 68°
- Regulacja kąta widzenia : w pionie +/- 12°
- Wymiary panelu (szer./wys./gł.) : 96 x 155 x 32,5(mm)
- Produkty współpracujące: monitory (str. 5-16), dedykowane modele CDV-70AR3, CDV-70KR3

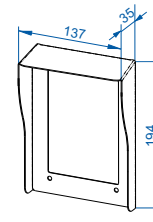


DRC-41UN, DRC-41UN/RFID

Panel zewnętrzny z kamerą kolorową / Komunikacja audio/video z monitorem / Obiektyw z regulacją położenia / Doświetlenie optyki diodami LED / Regulacja głośności / Montaż podtynkowy / Możliwy montaż natynkowy w osłonie OS-8n / Tabliczka imienna / Sterowanie elektrozaczepem (styk NO) / wbudowany czytnik breloków (DRC-41UN/RFID) / regulowany czas otwarcia wejścia (DRC-41UN/RFID)



OS-8n
(natynkowa)



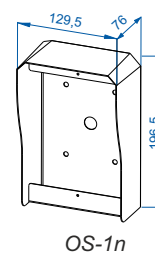
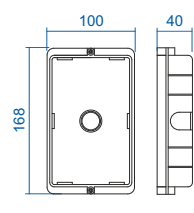
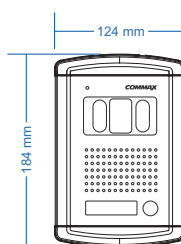
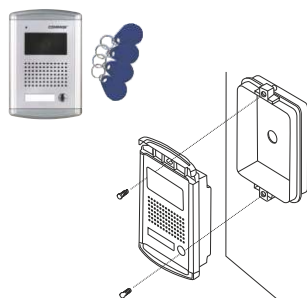
OS-8p
(podtynkowa)

- Przetwornik obrazu : CCD 1/4"
- Zasilanie : 12V DC (z monitora)
- Kąt widzenia w pionie / poziomie : 55° / 68°
- Regulacja kąta widzenia : pełna +/- 12°
- Wymiary panelu (szer./wys./gł.) : 130 x 188 x 10(mm)
- Wymiary puszki podtynk. (szer./wys./gł.) : 121 x 172 x 30(mm)
- Produkty współpracujące: monitory (str. 5-16)

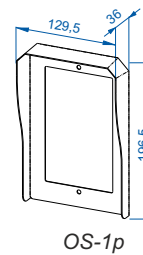


DRC-4CANs, DRC-4CANs/RFID

Panel zewnętrzny z kamerą kolorową / Komunikacja audio/video z monitorem / Obiektyw z regulacją położenia / Doświetlenie optyki diodami LED / Montaż podtynkowy / Możliwy montaż natynkowy w osłonie OS-1n / Tabliczka imienna z podświetleniem / Sterowanie elektrozaczepem (styk NO) / wbudowany czytnik breloków (DRC-4CANs/RFID) / regulowany czas otwarcia wejścia (DRC-4CANs/RFID)



OS-1n
(natynkowa)



OS-1p
(podtynkowa)

- Przetwornik obrazu : CCD 1/4"
- Zasilanie : 12V DC (z monitora)
- Kąt widzenia w pionie / poziomie : 55° / 68°
- Regulacja kąta widzenia : pełna +/- 12°
- Wymiary panelu (szer./wys./gł.) : 124 x 184 x 18(mm)
- Wymiary puszki podtynk. (szer./wys./gł.) : 100 x 168 x 40(mm)
- Produkty współpracujące: monitory (str. 5-16)

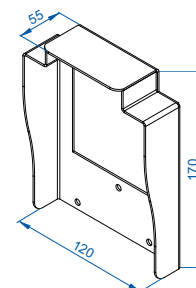
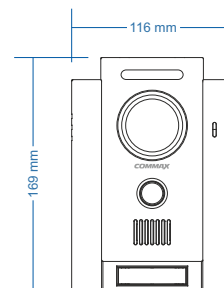
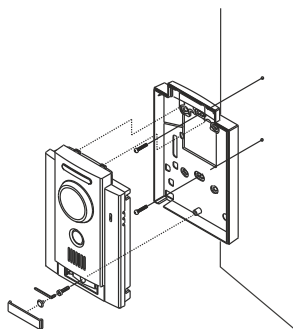


Stacje bramowe jednoabonentowe

DRC-4CHC, DRC-4CHC/RFID

Panel zewnętrzny z kamerą kolorową / Komunikacja audio/wideo z monitorem / Obiektyw z regulacją położenia / Doświetlenie optyki diodami LED / Montaż natynkowy / Tabliczka imienna / Sterowanie elektrozaczepem (styk NO) / dedykowana osłona/daszek OS-11
 DRC-4CHC/RFID: wbudowany czytnik zbliżeniowy Unique / 4 breloki w zestawie / regulowany czas otwarcia wejścia 1-120 sekund / możliwość zaprogramowania do 1003 breloków / styk NO/NC

- Przetwornik obrazu : CCD 1/4"
- Zasilanie : 12V DC (np. RF-1A)
- Kąt widzenia w pionie / poziomie : 55° / 75°
- Regulacja kąta widzenia : pełna +/- 12°
- Wymiary panelu (szer./wys./gł.) : 116 x 169 x 42(mm)
- Produkty współpracujące: monitory (str. 5-16)

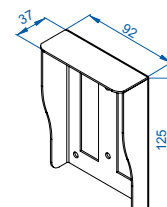
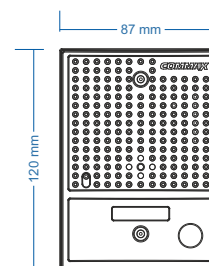
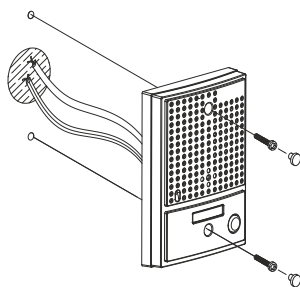


OS-11

DRC-4CGN2

Panel zewnętrzny z kamerą kolorową / Komunikacja audio/wideo z monitorem / Ukryty obiektyw typu pin-hole / Doświetlenie optyki diodami LED / Montaż natynkowy / Sterowanie elektrozaczepem (styk NO) / dedykowana osłona/daszek OS-9B

- Przetwornik obrazu : CCD 1/4"
- Zasilanie : 12V DC (z monitora)
- Kąt widzenia w pionie / poziomie : 40° / 55°
- Regulacja kąta widzenia : brak (ukryty obiektyw pin-hole)
- Wymiary panelu (szer./wys./gł.) : 87 x 120 x 18(mm)
- Produkty współpracujące: monitory (str. 5-16)

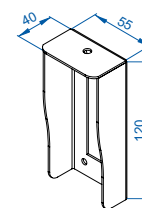
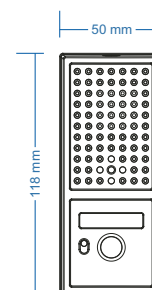
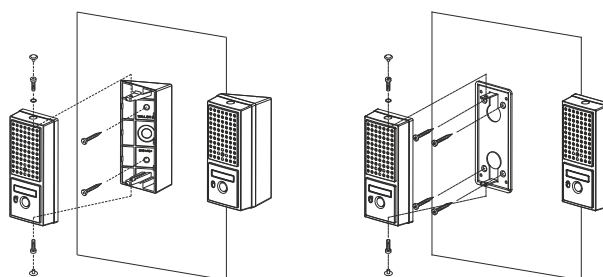


OS-9B

DRC-4CPN2

Panel zewnętrzny z kamerą kolorową / Komunikacja audio/wideo z monitorem / Obiektyw z ukrytym obiektywem typu pin-hole / Doświetlenie optyki diodami LED / Montaż natynkowy / W zestawie uchwyt do montażu pod kątem 30 stopni / Sterowanie elektrozaczepem (styk NO) / dedykowana osłona/daszek OS-10B

- Przetwornik obrazu : CCD 1/4"
- Zasilanie : 12V DC (z monitora)
- Kąt widzenia w pionie / poziomie : 40° / 55°
- Regulacja kąta widzenia : brak
- Wymiary panelu (szer./wys./gł.) : 50 x 118 x 23(mm)
- Produkty współpracujące: monitory (str. 5-16)



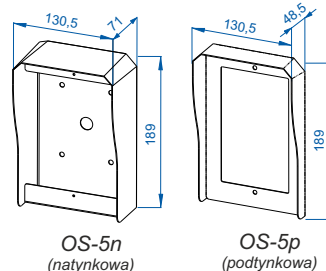
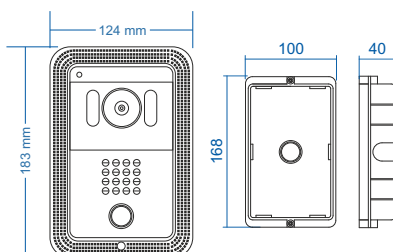
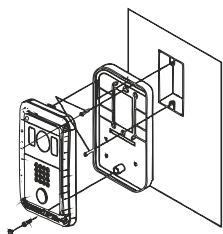
OS-10B

Stacje bramowe jednoabonentowe

DRC-4FC

Panel zewnętrzny z kamerą kolorową / Komunikacja audio/wideo z monitorem / Obiektyw z regulacją położenia / Doświetlenie optyki diodami LED / Montaż podtynkowy / Sterowanie elektrozaczepem (stykNO)

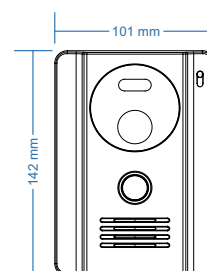
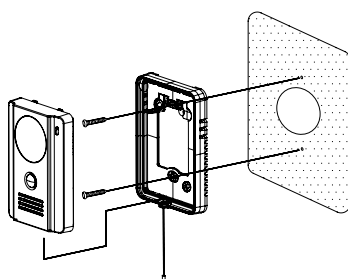
- Przetwornik obrazu : CCD 1/4"
- Zasilanie : 12V DC (z monitora)
- Kąt widzenia w pionie / poziomie : 55° / 75°
- Regulacja kąta widzenia : pełna +/- 12°
- Wymiary panelu (szer./wys./gł.) : 124 x 183 x 18(mm)
- Wymiary puszki podtynk. (szer./wys./gł.) : 100 x 168 x 40(mm)
- Produkty współpracujące: monitory (str. 5-16)



DRC-4G

Panel zewnętrzny z kamerą kolorową / Komunikacja audio/wideo z monitorem / Doświetlenie optyki diodami LED / Montaż natynkowy / Sterowanie elektrozaczepem (stykNO)

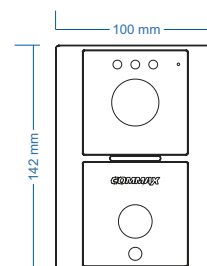
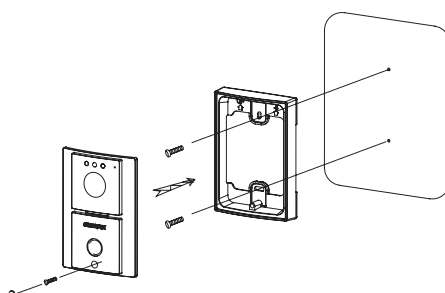
- Przetwornik obrazu : CCD 1/4"
- Zasilanie : 12V DC (z monitora)
- Kąt widzenia w pionie / poziomie : 55° / 68°
- Regulacja kąta widzenia : pełna +/- 12°
- Wymiary panelu (szer./wys./gł.) : 101 x 142 x 32(mm)
- Produkty współpracujące: monitory (str. 5-16)



DRC-4L, DRC-4L silver

Panel zewnętrzny z kamerą kolorową / Komunikacja audio/wideo z monitorem / Doświetlenie optyki diodami LED / Montaż natynkowy / Sterowanie elektrozaczepem (stykNO)

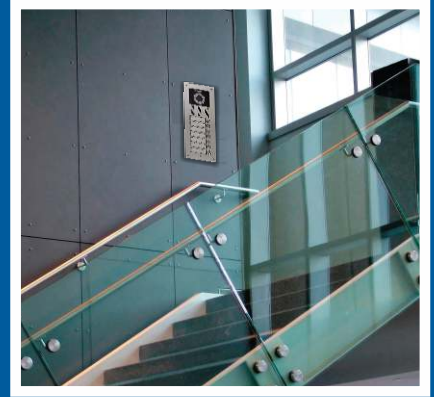
- Przetwornik obrazu : CCD 1/4"
- Zasilanie : 12V DC (z monitora)
- Kąt widzenia w pionie / poziomie : 55° / 68°
- Wymiary panelu (szer./wys./gł.) : 100 x 142 x 36(mm)
- Produkty współpracujące: monitory (str. 5-16)



Stacje bramowe wieloabonentowe

Stacje bramowe wieloabonentowe pozwalają na skonfigurowanie niewielkich systemów - umożliwiają połączenie od dwóch do 16 lokali z jednym lub kilkoma wejściami (panele zewnętrzne z indywidualnymi przyciskami wyboru lokatora). System budowany jest w oparciu o monitory czteroprzewodowe (w zależności od modelu - z dodatkowym modulem pamięci, z możliwością rozbudowy o unifony itd.) lub unifon DP-3HP. Pozwala to na indywidualny dobór odpowiedniego modelu dla każdego z użytkowników systemu.

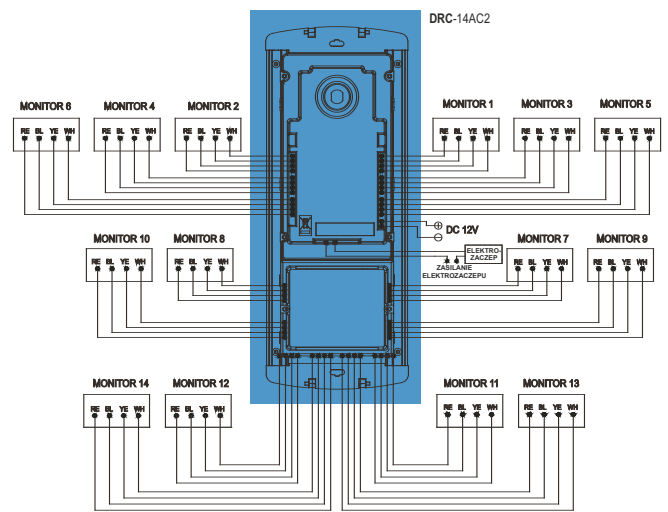
Prosta instalacja (każdy monitor łączymy czterema żyłami z odpowiednim wejściem kamery) nie nastęrcza problemów przy uruchomieniu systemu a ewentualne pomyłki instalacyjne można szybko zdiagnozować i wyeliminować. System steruje zamkiem elektromagnetycznym (lub innym urządzeniem) poprzez przekaźnik NO (10A, 125V AC) znajdujący się w obudowie stacji bramowej. Panele mogą być wyposażone w czytnik kart/breloków ułatwiając lokatorom dostęp do własnej posesji.



Schemat ideowy systemu



Przykładowy schemat połączeń



Zalecane średnice przewodów:

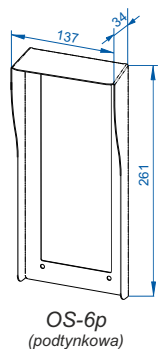
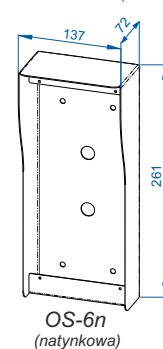
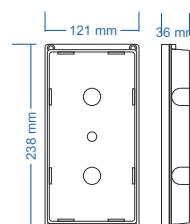
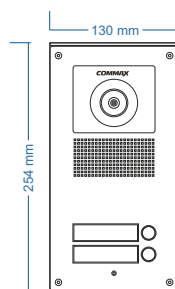
4 **4** do 50m : 4 x 0,5mm (YTDY, UTP), do 150m : 4 x 2 x 0,5mm (YTDY, UTP)

Stacje bramowe wieloabonentowe

DRC-2UC, DRC-2UC/RFID

Panel zewnętrzny z kamerą kolorową / Komunikacja audio/wideo z monitorem / Obiektyw z regulacją położenia / Regulacja głośności / Doświetlenie optyki diodami LED / Montaż podtynkowy / Możliwy montaż natynkowy w osłonie OS-6n / Tabliczki imienne z podświetleniem / Sterowanie elektrozaczepem (styk NO)
DRC-2UC/RFID: wbudowany czytnik zbliżeniowy Unique / 4 breloki w zestawie / regulowany czas 1-120 sekund / styk NO/NC

- Przetwornik obrazu : CCD 1/4"
- Zasilanie : 12V DC (z zasilacza RF-1A)
- Kąt widzenia w pionie / poziomie : 55° / 68°
- Regulacja kąta widzenia : pełna +/- 12°
- Wymiary panelu (szer./wys./gł.) : 130 x 254 x 10(mm)
- Wymiary puszkii podtynk. (szer./wys./gł.) : 121 x 238 x 36(mm)
- Produkty współpracujące: monitory (str. 5-16), unifon DP-3HP (str. 16)

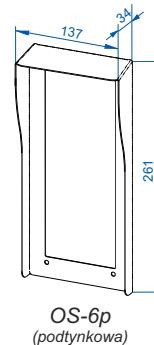
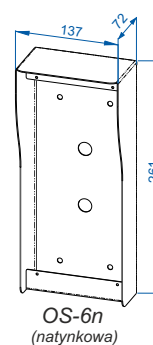
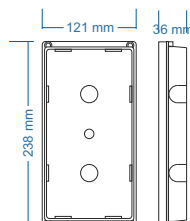
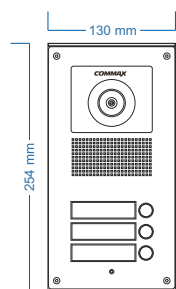


Stacje bramowe wieloabonentowe

DRC-3UC, DRC-3UC/RFID

Panel zewnętrzny z kamerą kolorową / Komunikacja audio/wideo z monitorem / Obiektyw z regulacją położenia / Regulacja głośności / Doświetlenie optyki diodami LED / Montaż podtynkowy / Możliwy montaż natynkowy w osłonie OS-6n / Tabliczki imienne z podświetleniem / Sterowanie elektrozaczepem (styk NO)
DRC-3UC/RFID: wbudowany czytnik zbliżeniowy Unique / 4 breloki w zestawie / regulowany czas 1-120 sekund / styk NO/NC

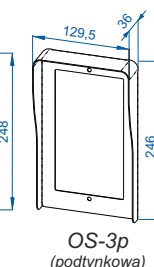
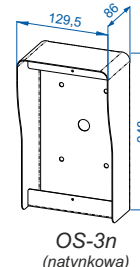
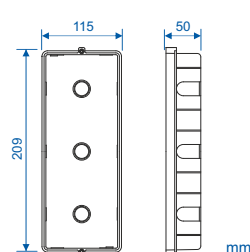
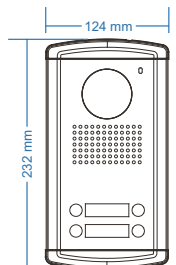
- Przetwornik obrazu : CCD 1/4"
- Zasilanie : 12V DC (z zasilacza RF-1A)
- Kąt widzenia w pionie / poziomie : 55° / 68°
- Regulacja kąta widzenia : pełna +/- 12°
- Wymiary panelu (szer./wys./gł.) : 130 x 254 x 10(mm)
- Wymiary puszki podtynk. (szer./wys./gł.) : 121 x 238 x 36(mm)
- Produkty współpracujące: monitory (str. 5-16), unifon DP-3HP (str. 16)



DRC-4AC2, DRC-4AC2/RFID

Panel zewnętrzny 4-przyciskowy z kamerą kolorową / Komunikacja audio/wideo z monitorem / Obiektyw z regulacją położenia / Regulacja głośności / Doświetlenie optyki diodami LED / Montaż podtynkowy / Możliwy montaż natynkowy w osłonie OS-3n / Tabliczki imienne z podświetleniem / Sterowanie elektrozaczepem (styk NO)
DRC-4AC2/RFID: wbudowany czytnik zbliżeniowy Unique / 4 breloki w zestawie / regulowany czas 1-120 sekund / styk NO/NC

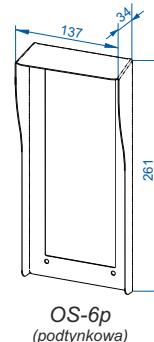
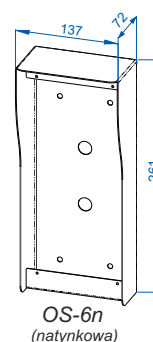
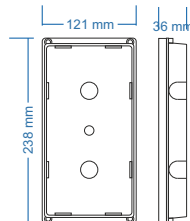
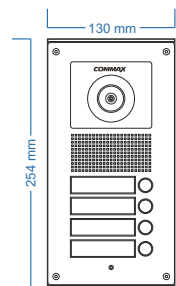
- Przetwornik obrazu : CCD 1/4"
- Zasilanie : 12V DC (z zasilacza RF-1A)
- Kąt widzenia w pionie / poziomie : 55° / 68°
- Regulacja kąta widzenia : pełna +/- 12°
- Wymiary panelu (szer./wys./gł.) : 124 x 232 x 18(mm)
- Wymiary puszki podtynk. (szer./wys./gł.) : 115 x 209 x 50(mm)
- Produkty współpracujące: monitory (str. 5-16), unifon DP-3HP (str. 16)



DRC-4UC, DRC-4UC/RFID

Panel zewnętrzny z kamerą kolorową / Komunikacja audio/wideo z monitorem / Obiektyw z regulacją położenia / Regulacja głośności / Doświetlenie optyki diodami LED / Montaż podtynkowy / Możliwy montaż natynkowy w osłonie OS-6n / Tabliczki imienne z podświetleniem / Sterowanie elektrozaczepem (styk NO)
DRC-4UC/RFID: wbudowany czytnik zbliżeniowy Unique / 4 breloki w zestawie / regulowany czas 1-120 sekund / styk NO/NC

- Przetwornik obrazu : CCD 1/4"
- Zasilanie : 12V DC (z zasilacza RF-1A)
- Kąt widzenia w pionie / poziomie : 55° / 68°
- Regulacja kąta widzenia : pełna +/- 12°
- Wymiary panelu (szer./wys./gł.) : 130 x 254 x 10(mm)
- Wymiary puszki podtynk. (szer./wys./gł.) : 121 x 238 x 36(mm)
- Produkty współpracujące: monitory (str. 5-16), unifon DP-3HP (str. 16)

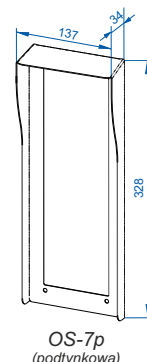
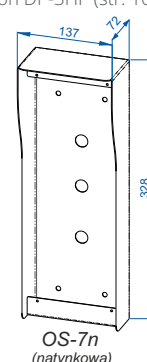
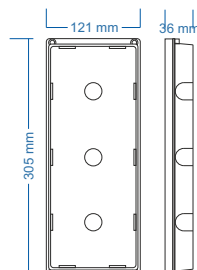
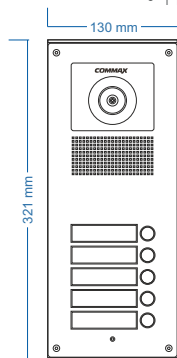


Stacje bramowe wieloabonentowe

DRC-5UC, DRC-5UC/RFID

Panel zewnętrzny z kamerą kolorową / Komunikacja audio/wideo z monitorem / Obiektyw z regulacją położenia / Regulacja głośności / Doświetlenie optyki diodami LED / Montaż podtynkowy / Możliwy montaż natynkowy w osłonie OS-7n / Tabliczki imienne z podświetleniem / Sterowanie elektrozapczepem (styk NO)
DRC-5UC/RFID: wbudowany czytnik zbliżeniowy Unique / 5 breloków w zestawie / regulowany czas 1-120 sekund / styk NO/NC

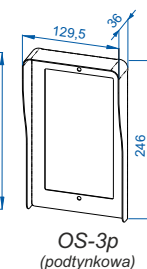
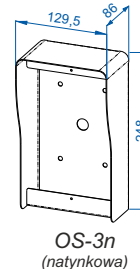
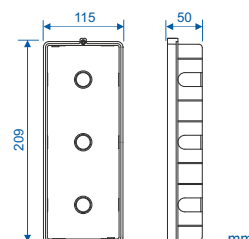
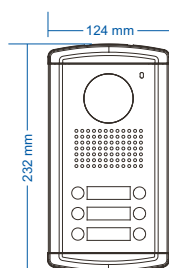
- Przetwornik obrazu : CCD 1/4"
- Zasilanie : 12V DC (z zasilacza RF-1A)
- Kąt widzenia w pionie / poziomie : 55° / 68°
- Regulacja kąta widzenia : pełna +/- 12°
- Wymiary panelu (szer./wys./gł.) : 130 x 321 x 10(mm)
- Wymiary puszki podtynk. (szer./wys./gł.) : 121 x 305 x 36(mm)
- Produkty współpracujące: monitory (str. 5-16), unifon DP-3HP (str. 16)



DRC-6AC2, DRC-6AC2/RFID

Panel zewnętrzny 6-przyciskowy z kamerą kolorową / Komunikacja audio/wideo z monitorem / Obiektyw z regulacją położenia / Regulacja głośności / Doświetlenie optyki diodami LED / Montaż podtynkowy / Możliwy montaż natynkowy w osłonie OS-3n / Tabliczki imienne z podświetleniem / Sterowanie elektrozapczepem (styk NO)
DRC-6AC2/RFID: wbudowany czytnik zbliżeniowy Unique / 6 breloków w zestawie / regulowany czas 1-120 sekund / styk NO/NC

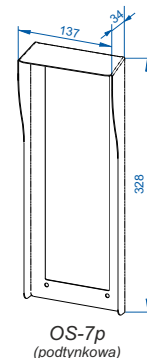
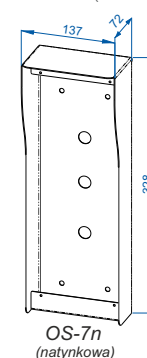
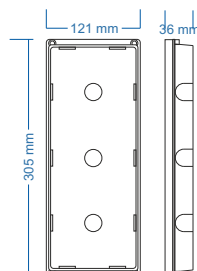
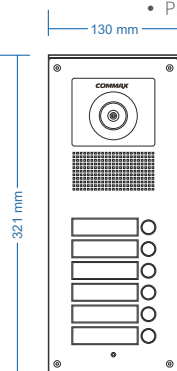
- Przetwornik obrazu : CCD 1/4"
- Zasilanie : 12V DC (z zasilacza RF-1A)
- Kąt widzenia w pionie / poziomie : 55° / 68°
- Regulacja kąta widzenia : pełna +/- 12°
- Wymiary panelu (szer./wys./gł.) : 124 x 232 x 18(mm)
- Wymiary puszki podtynk. (szer./wys./gł.) : 115 x 209 x 50(mm)
- Produkty współpracujące: monitory (str. 5-16), unifon DP-3HP (str. 16)



DRC-6UC, DRC-6UC/RFID

Panel zewnętrzny z kamerą kolorową / Komunikacja audio/wideo z monitorem / Obiektyw z regulacją położenia / Regulacja głośności / Doświetlenie optyki diodami LED / Montaż podtynkowy / Możliwy montaż natynkowy w osłonie OS-7n / Tabliczki imienne z podświetleniem / Sterowanie elektrozapczepem (styk NO)
DRC-6UC/RFID: wbudowany czytnik zbliżeniowy Unique / 6 breloków w zestawie / regulowany czas 1-120 sekund / styk NO/NC

- Przetwornik obrazu : CCD 1/4"
- Zasilanie : 12V DC (z zasilacza RF-1A)
- Kąt widzenia w pionie / poziomie : 55° / 68°
- Regulacja kąta widzenia : pełna +/- 12°
- Wymiary panelu (szer./wys./gł.) : 130 x 321 x 10(mm)
- Wymiary puszki podtynk. (szer./wys./gł.) : 121 x 305 x 36(mm)
- Produkty współpracujące: monitory (str. 5-16), unifon DP-3HP (str. 16)

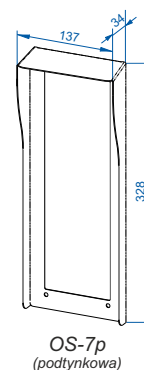
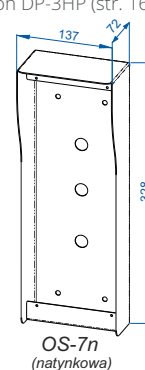
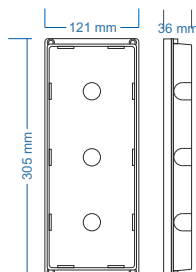
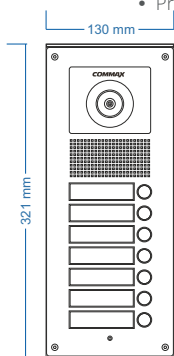


Stacje bramowe wieloabonentowe

DRC-7UC, DRC-7UC/RFID

Panel zewnętrzny z kamerą kolorową / Komunikacja audio/wideo z monitorem / Obiektyw z regulacją położenia / Regulacja głośności / Doświetlenie optyki diodami LED / Montaż podtynkowy / Możliwy montaż natynkowy w osłonie OS-7n / Tabliczki imienne z podświetleniem / Sterowanie elektrozaczepek (styk NO)
 DRC-7UC/RFID: wbudowany czytnik zbliżeniowy Unique / 7 breloków w zestawie / regulowany czas 1-120 sekund / styk NO/NC

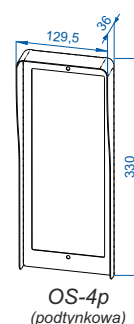
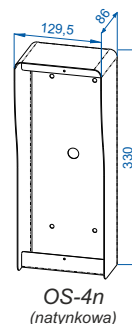
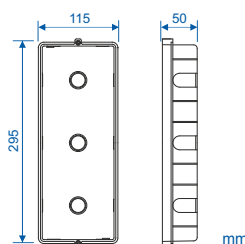
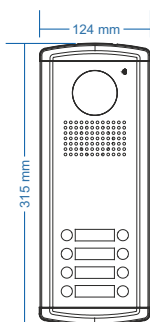
- Przetwornik obrazu : CCD 1/4"
- Zasilanie : 12V DC (z zasilacza RF-1A)
- Kąt widzenia w pionie / poziomie : 55° / 68°
- Regulacja kąta widzenia : pełna +/- 12°
- Wymiary panelu (szer./wys./gł.) : 130 x 321 x 10(mm)
- Wymiary puszki podtynk. (szer./wys./gł.) : 121 x 305 x 36(mm)
- Produkty współpracujące: monitory (str. 5-16), unifon DP-3HP (str. 16)



DRC-8AC2, DRC-8AC2/RFID

Panel zewnętrzny 8-przyciskowy z kamerą kolorową / Komunikacja audio/wideo z monitorem / Obiektyw z regulacją położenia / Regulacja głośności / Doświetlenie optyki diodami LED / Montaż podtynkowy / Możliwy montaż natynkowy w osłonie OS-4n / Tabliczki imienne z podświetleniem / Sterowanie elektrozaczepek (styk NO)
 DRC-8AC2/RFID: wbudowany czytnik zbliżeniowy Unique / 8 breloków w zestawie / regulowany czas 1-120 sekund / styk NO/NC

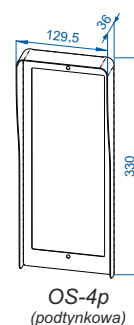
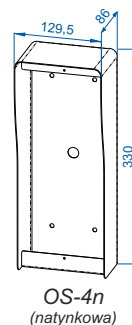
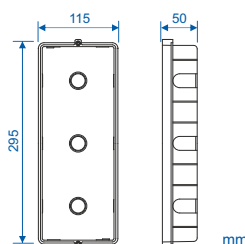
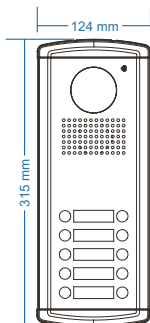
- Przetwornik obrazu : CCD 1/4"
- Zasilanie : 12V DC (z zasilacza RF-1A)
- Kąt widzenia w pionie / poziomie : 55° / 68°
- Regulacja kąta widzenia : pełna +/- 12°
- Wymiary panelu (szer./wys./gł.) : 124 x 315 x 18(mm)
- Wymiary puszki podtynk. (szer./wys./gł.) : 115 x 295 x 50(mm)
- Produkty współpracujące: monitory (str. 5-16), unifon DP-3HP (str. 16)



DRC-10AC2, DRC-10AC2/RFID

Panel zewnętrzny 10-przyciskowy z kamerą kolorową / Komunikacja audio/wideo z monitorem / Obiektyw z regulacją położenia / Regulacja głośności / Doświetlenie optyki diodami LED / Montaż podtynkowy / Możliwy montaż natynkowy w osłonie OS-4n / Tabliczki imienne z podświetleniem / Sterowanie elektrozaczepek (styk NO)
 DRC-10AC2/RFID: wbudowany czytnik zbliżeniowy Unique / 10 breloków w zestawie / regulowany czas 1-120 sekund / styk NO/NC

- Przetwornik obrazu : CCD 1/4"
- Zasilanie : 12V DC (z zasilacza RF-1A)
- Kąt widzenia w pionie / poziomie : 55° / 68°
- Regulacja kąta widzenia : pełna +/- 12°
- Wymiary panelu (szer./wys./gł.) : 124 x 315 x 18(mm)
- Wymiary puszki podtynk. (szer./wys./gł.) : 115 x 295 x 50(mm)
- Produkty współpracujące: monitory (str. 5-16), unifon DP-3HP (str. 16)

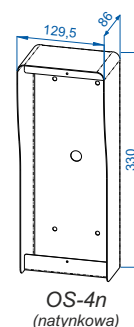
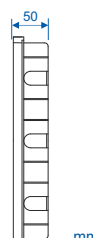
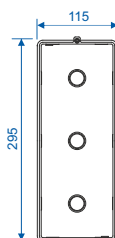
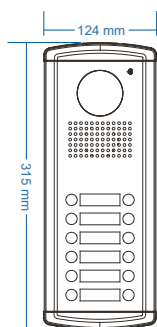


Stacje bramowe wieloabonentowe

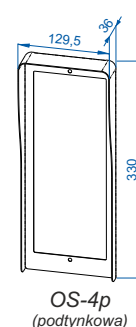
DRC-12AC2, DRC-12AC2/RFID

Panel zewnętrzny 12-przyciskowy z kamerą kolorową / Komunikacja audio/video z monitorem / Obiektyw z regulacją położenia / Regulacja głośności / Doświetlenie optyki diodami LED / Montaż podtynkowy / Możliwy montaż natynkowy w osłonie OS-4n / Tabliczki imienne z podświetleniem / Sterowanie elektrozapczepem (styk NO) / DRC-12AC2/RFID: wbudowany czytnik zbliżeniowy Unique / 12 breloków w zestawie / regulowany czas 1-120 sekund / styk NO/NC

- Przetwornik obrazu : CCD 1/4"
- Zasilanie : 12V DC (z zasilacza RF-1A)
- Kąt widzenia w pionie / poziomie : 55° / 68°
- Regulacja kąta widzenia : pełna +/- 12°
- Wymiary panelu (szer./wys./gł.) : 124 x 315 x 18(mm)
- Wymiary puszki podtynk. (szer./wys./gł.) : 115 x 295 x 50(mm)
- Produkty współpracujące: monitory (str. 5-16), unifon DP-3HP (str. 16)



OS-4n
(natynkowa)

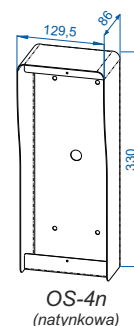
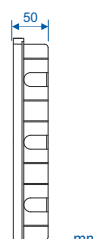
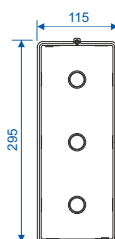
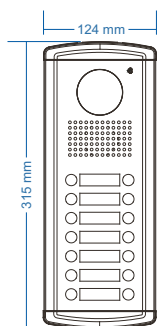


OS-4p
(podtynkowa)

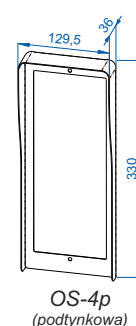
DRC-14AC2, DRC-14AC2/RFID

Panel zewnętrzny 14-przyciskowy z kamerą kolorową / Komunikacja audio/video z monitorem / Obiektyw z regulacją położenia / Regulacja głośności / Doświetlenie optyki diodami LED / Montaż podtynkowy / Możliwy montaż natynkowy w osłonie OS-4n / Tabliczki imienne z podświetleniem / Sterowanie elektrozapczepem (styk NO) / DRC-14AC2/RFID: wbudowany czytnik zbliżeniowy Unique / 14 breloków w zestawie / regulowany czas 1-120 sekund / styk NO/NC

- Przetwornik obrazu : CCD 1/4"
- Zasilanie : 12V DC (z zasilacza RF-1A)
- Kąt widzenia w pionie / poziomie : 55° / 68°
- Regulacja kąta widzenia : pełna +/- 12°
- Wymiary panelu (szer./wys./gł.) : 124 x 315 x 18(mm)
- Wymiary puszki podtynk. (szer./wys./gł.) : 115 x 295 x 50(mm)
- Produkty współpracujące: monitory (str. 5-16), unifon DP-3HP (str. 16)



OS-4n
(natynkowa)



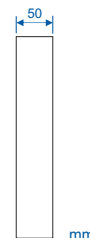
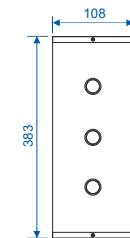
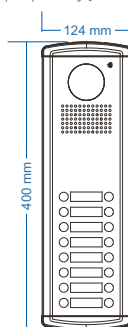
OS-4p
(podtynkowa)

DRC-16AC2, DRC-16AC2/RFID

Panel zewnętrzny 16-przyciskowy z kamerą kolorową / Komunikacja audio/video z monitorem / Obiektyw z regulacją położenia / Regulacja głośności / Doświetlenie optyki diodami LED / Montaż podtynkowy / Tabliczki imienne z podświetleniem / Sterowanie elektrozapczepem (styk NO)

DRC-16AC2/RFID: wbudowany czytnik zbliżeniowy Unique / 16 breloków w zestawie / regulowany czas 1-120 sekund / styk NO/NC

- Przetwornik obrazu : CCD 1/4"
- Zasilanie : 12V DC (z zasilacza RF-1A)
- Kąt widzenia w pionie / poziomie : 55° / 68°
- Regulacja kąta widzenia : pełna +/- 12°
- Wymiary panelu (szer./wys./gł.) : 124 x 400 x 18(mm)
- Wymiary puszki podtynk. (szer./wys./gł.) : 108 x 383 x 50(mm)
- Produkty współpracujące: monitory (str. 5-16), unifon DP-3HP (str. 16)



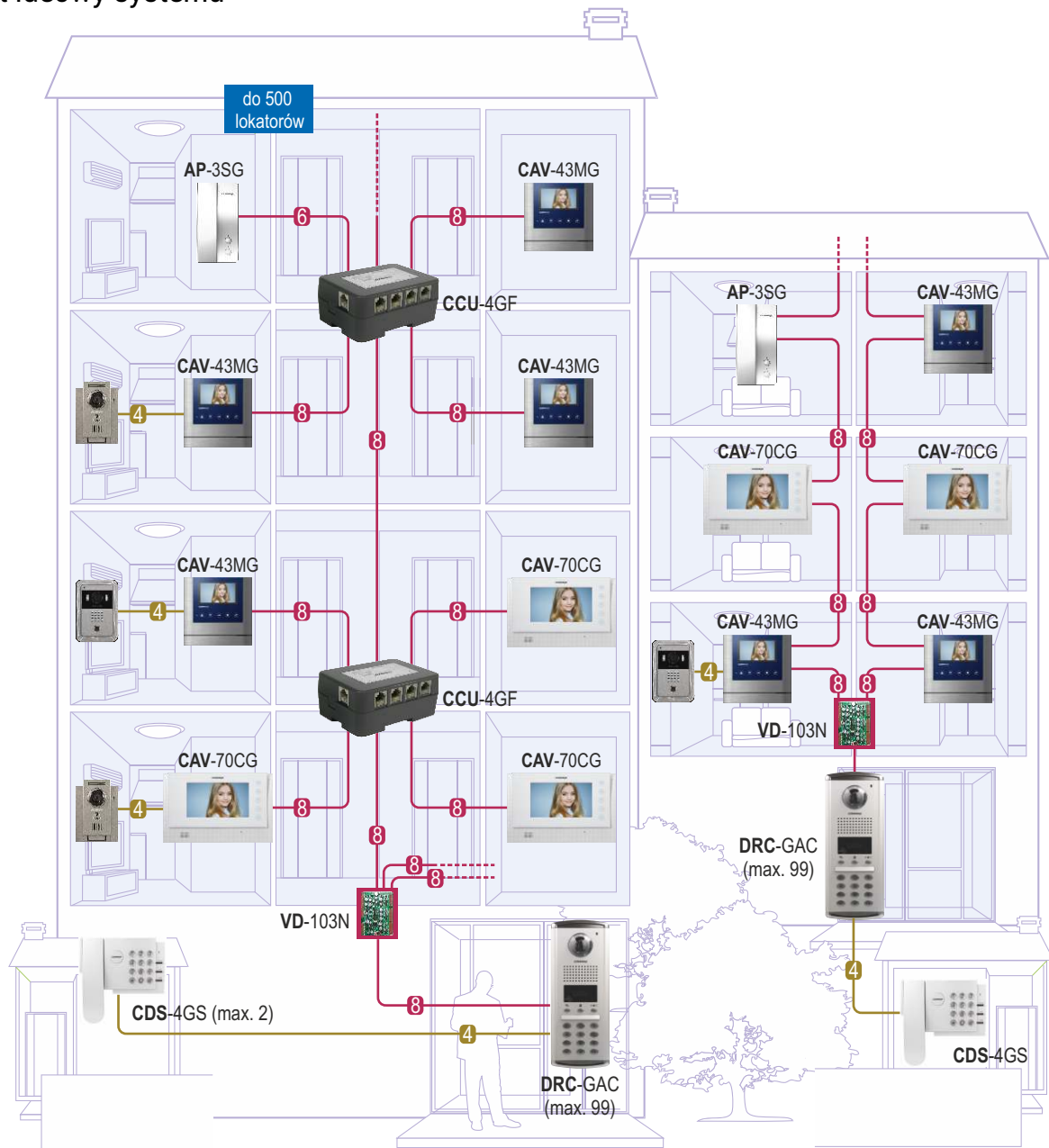
System hybrydowy Gate View

Hybrydowy system wieloabonentowy serii "Gate View" łączy prostotę rozwiązań analogowych z możliwościami systemów cyfrowych. Przeznaczony jest do instalacji blokowych jak i osiedli domów jednorodzinnych. Każdy lokator może posiadać kilka odbiorników wideodomofonowych pozwalających na obsługę systemu z kilku miejsc.

Połączenia pomiędzy elementami systemu realizowane są przy pomocy skrętki UTP. Przy minimalnej konfiguracji do prawidłowego funkcjonowania niezbędne są jedynie panele zewnętrzne i odbiorniki (monitory). Dodatkowe elementy (wzmacniacze, rozdzielacze) pozwalają na rozbudowę systemu (kilka pionów, większa elastyczność).

Dzięki połączeniu funkcjonalności monitorów analogowych z systemem cyfrowym system umożliwia w prosty sposób rozbudowę o indywidualne panele wejściowe lub dodatkowe kamery obserwacyjne CCTV. Jeżeli na terenie obiektu wyposażonego w system znajduje się pomieszczenie ochrony, może ono być również wyposażone w stację portierską umożliwiającą kontakt ze wszystkimi użytkownikami oraz gośćmi. Lokatorzy korzystający z paneli bramowych mają możliwość otwarcia wejścia indywidualnymi kodami lub opcjonalnie kartą zbliżeniową.

Schemat ideowy systemu



kabel UTP



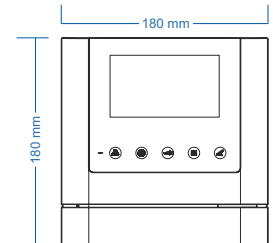
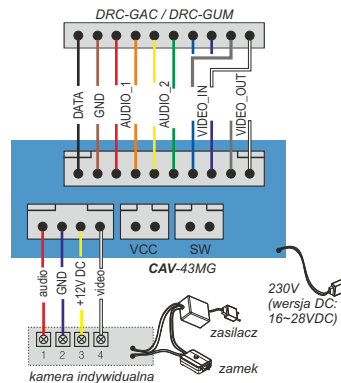
Maksymalne odległości (kabel UTP kat. 5e):

- pomiędzy panelem zewnętrznym DRC-GAC a ostatnim monitorem w magistrali: 500m
- pomiędzy panelem zewnętrznym DRC-GAC opcjonalnym wzmacniaczem/rozdzielaczem video VD-103N: 20m (zalecane 5m)
- pomiędzy panelem portierskim CDS-4GS a panelem zewnętrznym DRC-GAC: 1000 m

Monitory, unifony

CAV-43MG, CAV-43MG(DC)

Monitor kolorowy głośnomówiący / Możliwość rozbudowy o dodatkowy monitor / Funkcja otwierania zamka / Łączność z portierem (komunikacja audio) / Możliwość podłączenia kamery indywidualnej / Podgląd obrazu z wejścia głównego i wejścia indywidualnego



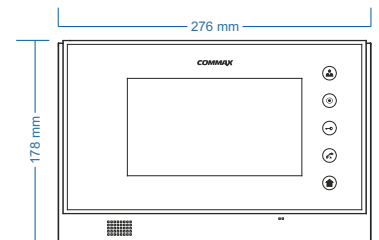
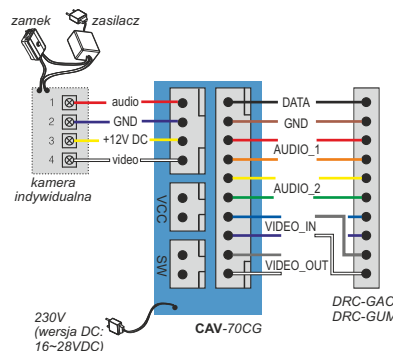
Nowość



- Ekran : 4,3" LCD LED
- Zasilanie : CAV-43MG: 100V-230V AC, 50/60Hz
CAV-43MG(DC): 16-28V DC
- Połączenie z kamerą DRC-GAC/GUM : max. 300m (UTP kat. 5e)
- Pobór mocy (praca/czuwanie) : 10W / 4W
- Wymiary (szer./wys./gł.) : 180 x 180 x 28,5(mm)

CAV-70CG white, CAV-70CG(DC) white

Monitor kolorowy głośnomówiący / Możliwość rozbudowy o dodatkowy monitor / Funkcja otwierania zamka / Łączność z portierem (komunikacja audio) / Możliwość podłączenia kamery indywidualnej / Podgląd obrazu z wejścia głównego i wejścia indywidualnego / Menu ekranowe



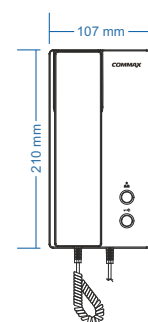
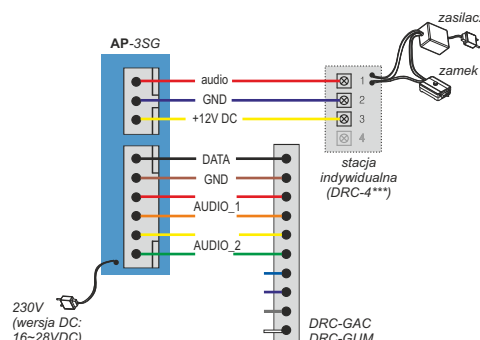
Nowość



- Ekran : 7" LCD
- Zasilanie : CAV-70CG: 100V-230V AC, 50/60Hz
CAV-70CG(DC): 16-28V DC
- Połączenie z kamerą DRC-GAC/GUM: max. 300m (UTP kat. 5e)
- Pobór mocy (praca/czuwanie) : 16W / 2W
- Wymiary (szer./wys./gł.) : 276 x 178 x 31(mm)

AP-3SG, AP-3SG(DC)

Unifon słuchawkowy / Możliwość rozbudowy o dodatkowy unifon / monitor / Funkcja otwierania zamka / Łączność z portierem (komunikacja audio) / Możliwość podłączenia panela indywidualnego



- Zasilanie : AP-3SG: 100V-230V AC, 50/60Hz
AP-3SG(DC): 16-28V DC
- Połączenie z kamerą DRC-GAC/GUM: max. 300m (UTP kat. 5e)
- Pobór prądu (praca/czuwanie) : 200mA / 30mA
- Wymiary (szer./wys./gł.) : 107 x 210 x 58(mm)

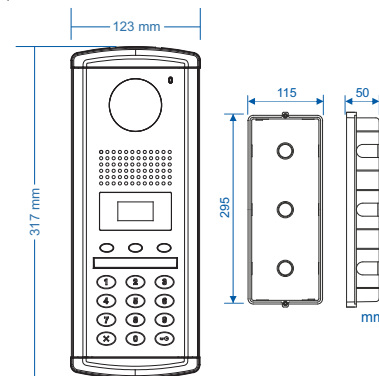
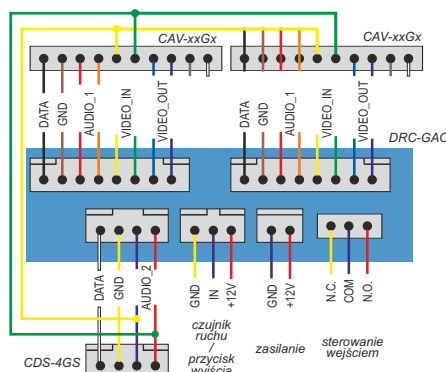


Stacje bramowe

DRC-GAC, DRC-GAC/RFID

Panel zewnętrzny z kamerą kolorową / Klawiatura numeryczna / opcjonalny czytnik kart zbliżeniowych (wersja DRC-GAC RFID) / Wyświetlacz 4-znakowy / Otwieranie elektrozamka za pomocą indywidualnych kodów PIN / Podświetlenie klawiatury / Doświetlenie kamery w nocy / Pełna regulacja optyki / Styk NO/NC do sterowania elektrozaczepem / Przycisk wywołania portiera / Montaż podtynkowy (możliwy montaż natynkowy w osłonie OS-4n)

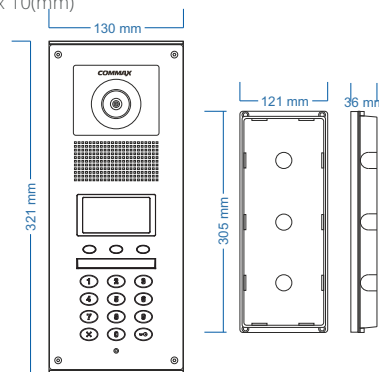
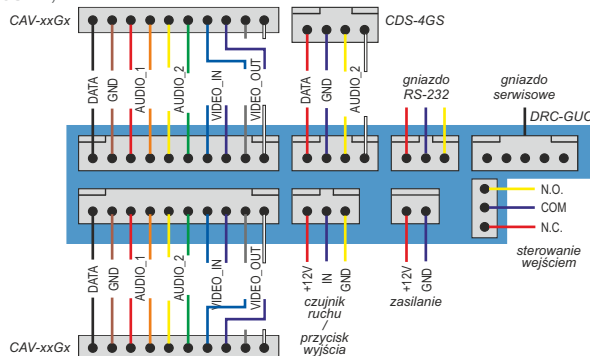
- Wyświetlacz : 4 znakowy, 7-segmentowy
- Zasilanie : 12V DC (zasilacz 1A w zestawie)
- Połączenie z monitorami : max. 300m - UTP kat. 5e
- Pobór prądu (praca/czuwanie) : 500mA / 200mA
- Sposób montażu : podtynkowy lub natynkowy (w osłonie OS-4p, OS-4n)
- Wymiary (szer./wys./gł.) : 124 x 317 x 60(mm)



DRC-GUM, DRC-GUM/RFID

Panel zewnętrzny z kamerą kolorową / Klawiatura numeryczna / opcjonalny czytnik kart zbliżeniowych (wersja DRC-GUM/RFID) / Wyświetlacz alfanumeryczny OLED / Otwieranie elektrozamka za pomocą indywidualnych kodów PIN / Podświetlenie klawiatury / Doświetlenie kamery w nocy / Pełna regulacja optyki / Styk NO/NC do sterowania elektrozaczepem / Elektroniczna lista lokatorów / Montaż podtynkowy (możliwy montaż natynkowy w osłonie OS-7n)

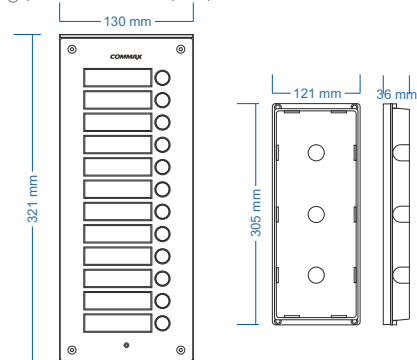
- Wyświetlacz : alfanumeryczny OLED
- Zasilanie : 12V DC (zasilacza 1A w zestawie)
- Połączenie z monitorami : max. 300m - UTP kat. 5e
- Pobór prądu (praca/czuwanie) : 500mA / 200mA
- Sposób montażu : podtynkowy lub natynkowy (w osłonie OS-7p, OS-7n)
- Wymiary panelu (szer./wys./gł.) : 130 x 321 x 10(mm)



DRC-12UX

Ekspander kamery DRC-GUM / 12 programowalnych przycisków / podświetlane tabliczki imienne

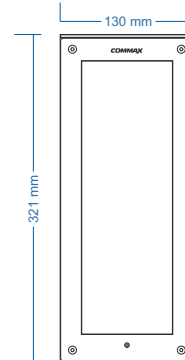
- Zasilanie : 12V DC (z panelu DRC-GUM)
- Sposób montażu : podtynkowy lub natynkowy (w osłonie OS-7p, OS-7n)
- Wymiary panelu (szer./wys./gł.) : 130 x 321 x 10(mm)



DRC-NP

Panel opisowy do systemu Gate View / Wymiary i wygląd dopasowane do panelu DRC-GUM

- Sposób montażu : podtynkowy lub natynkowy (w osłonie OS-7p, OS-7n)
- Wymiary panelu (szer./wys./gł.) : 130 x 321 x 10(mm)

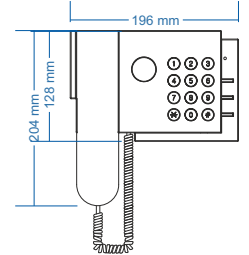
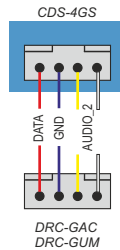


Stacje portierskie, dystrybutory

CDS-4GS

Komunikacja audio pomiędzy monitorami i kamerami / Klawiatura numeryczna / Odbiór rozmowy z paneli zewnętrznych / Otwieranie elektrozamka / Możliwość podłączenia dwóch stacji CDS-4GS w jednym systemie

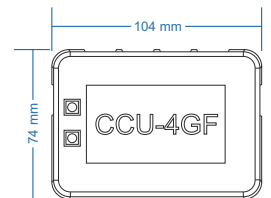
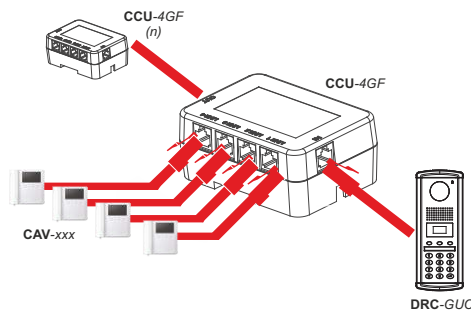
- Zasilanie : 12V DC (z zasilacza RF-1A)
- Połączenie z dystrybutorem / kamerą DRC-GAC / GUM : UTP kat. 5e
- Pobór prądu (praca/czuwanie) : 200mA / 30mA
- Sposób montażu : natynkowy
- Wymiary (szer./wys./gł.) : 196 x 128 x 56(mm)



CCU-4GF

Dystrybutor mieszkaniowy / Rozdzielacz sygnału wideo / Umożliwia podłączenie czterech lokatorów / Montaż na szynie DIN / Współpraca z monitorami systemowymi CAV-xxx

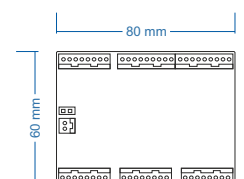
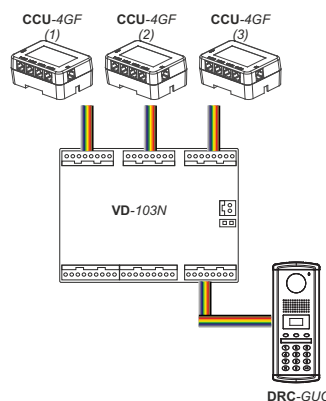
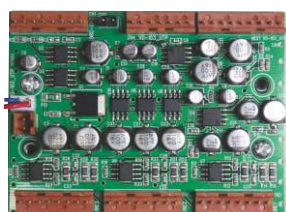
- Zasilanie : 12V DC (z zasilacza RF-1A)
- Pobór prądu : 80mA
- Połączenie z odbiornikami : max. 300m - UTP kat. 5e
- Wymiary (szer./wys./gł.) : 74 x 104 x 45(mm)



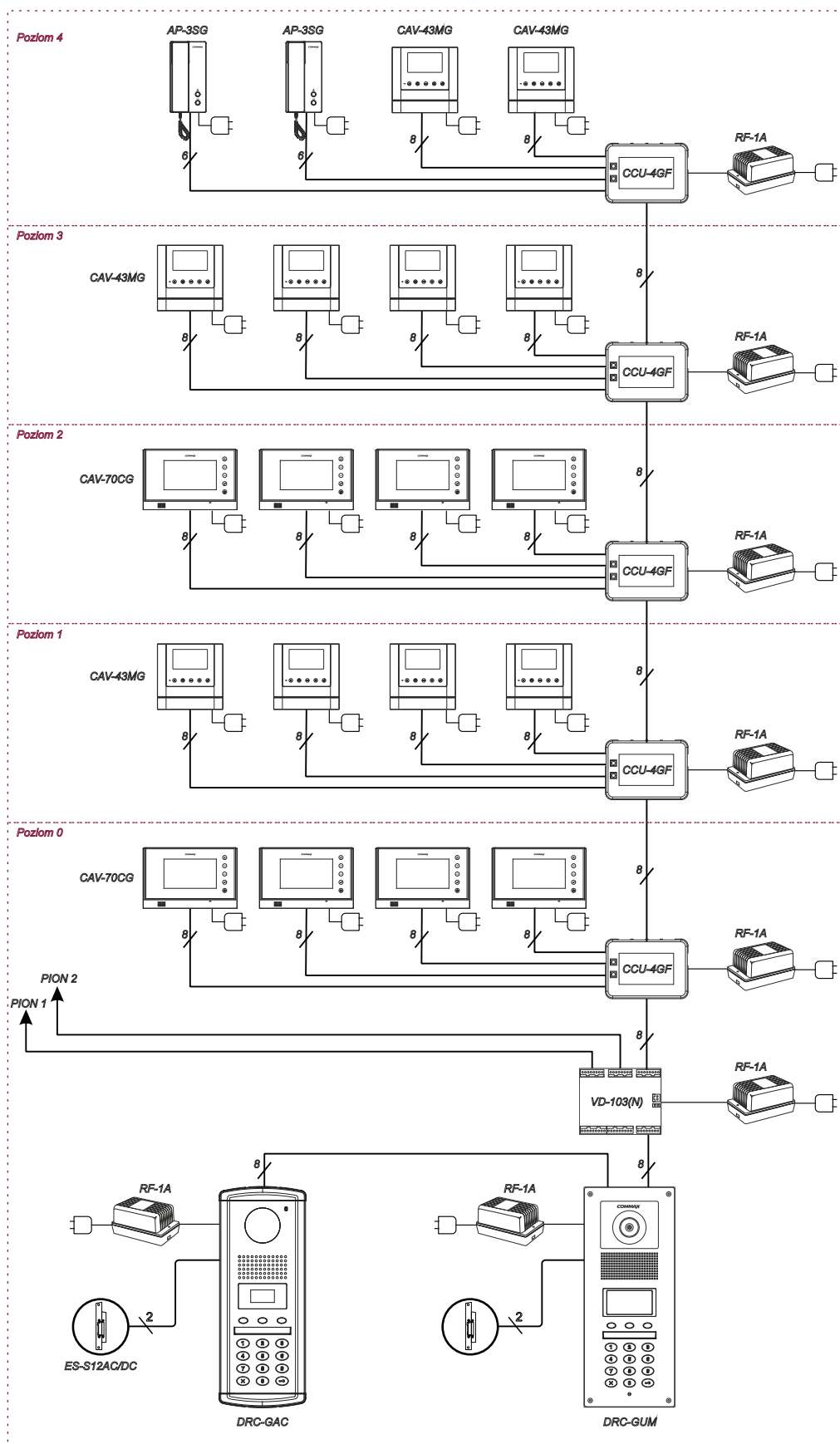
VD-103N

Wzmacniacz/rozdzielacz sygnału video / Umożliwia podział magistrali na 3 piony / Możliwość rozbudowy o dodatkowe wzmacniacze VD-103N (do 3 szt. / 9 pionów)

- Zasilanie : 12V DC (z zasilacza RF-1A)
- Pobór prądu : 120mA
- Połączenie z kamerą : max. 5m - UTP kat. 5e
- Połączenie z odbiornikami : max. 300m - UTP kat. 5e
- Wymiary (szer./wys./gł.) : 80 x 60 x 18(mm)



Przykładowy schemat instalacji dla 20-rodzinnego budynku mieszkalnego z dwoma wejściami

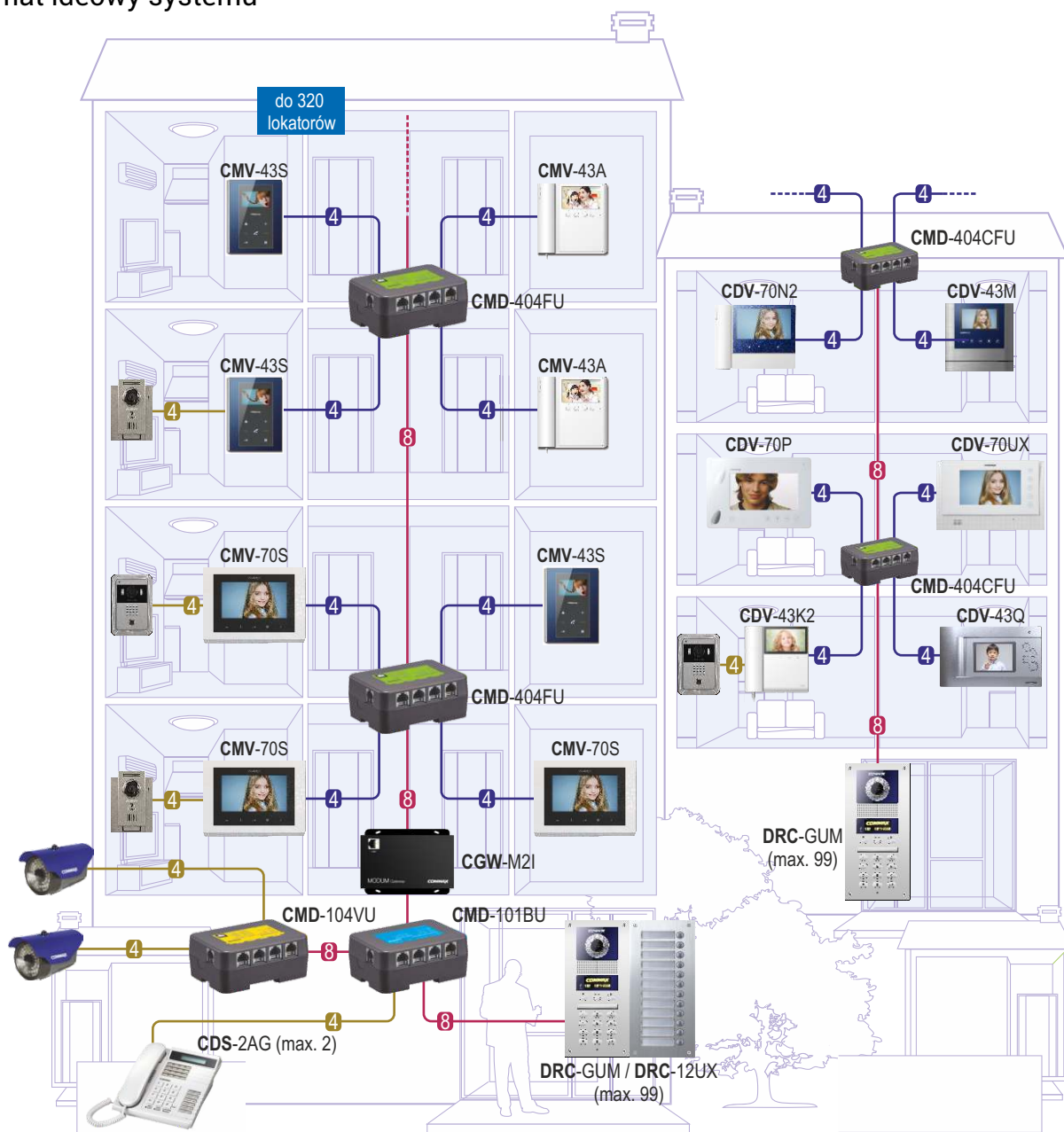


System hybrydowy Gate View +

System wieloabonentowy serii "Gate View +" rozszerza funkcjonalność systemu „Gate View”. Przy zastosowaniu odpowiednich dystrybutorów w systemie mogą być zainstalowane wszystkie modele monitorów analogowych serii CDV-xxx oraz seria monitorów systemowych CMV-xxx. Za pomocą monitorów systemowych użytkownicy oprócz standardowego połączenia z kamerą lub stacją portierską wywołać również obraz z dodatkowych kamer obserwacyjnych podłączonych do systemu (max. 8 szt.). System umożliwia również podłączenie bramki LAN, która poprzez zewnętrzny serwer COMMAX pozwala na przekazanie rozmów na urządzenia mobilne użytkowników - smartfony, tablety z systemem Android lub iOS.

Uprozczone połączenie przewodowe na odcinku dystrybutor - monitor oraz funkcja autokonfiguracji ułatwia i przyspiesza instalację systemu. Szerszy wybór odbiorników i większa funkcjonalność systemu pozwala na zaproponowanie inwestorowi pełniejszego kompletnego rozwiązania komunikacji wiedodomofonowej dla budynków wielorodzinnych oraz zamkniętych osiedli domów i bloków.

Schemat ideowy systemu



kabel UTP



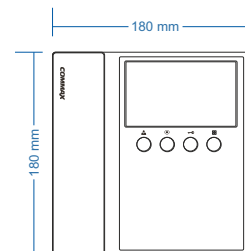
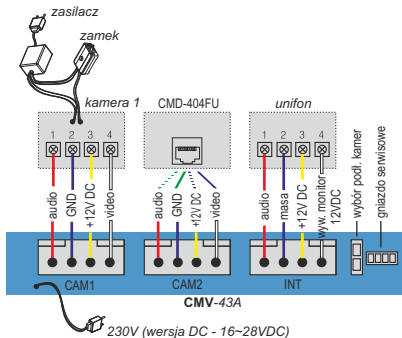
Maksymalne odległości (kabel UTP kat. 5e):

- pomiędzy panelem zewnętrznym DRC-GUM a ostatnim monitorem w magistrali: 500m
- pomiędzy panelem zewnętrznym DRC-GUM opcjonalnym wzmacniaczem/rozdzielaczem video VD-103N: 20m (zalecane 5m)
- pomiędzy panelem portierskim CDS-4GS a panelem zewnętrznym DRC-900LC / DRC-GAC: 1000 m

CMV-43A, CMV-43A(DC)

Monitor kolorowy głośnomówiący z obsługą dwóch wejść / Współpraca z systemem Gate View / Współpraca z unifonem DP-4VHP - interkom wewnętrzny / Funkcja interkomu pomiędzy monitorami (na poziomie jednego lokatora) / Regulacja głośności, kontrastu, jaskrawości / Funkcja wyciszenia dźwięku / Standard sygnału video PAL/NTSC / Współpraca z kamerami przemysłowymi CCTV / Łączność z portierem

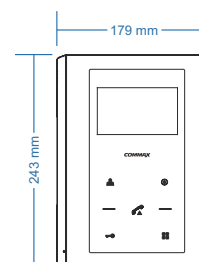
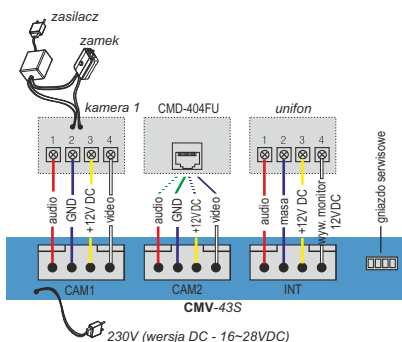
- Ekran : 4,3" LCD LED
- Zasilanie : CMV-43A: 100V-230V AC, 50/60Hz, CMV-43A(DC): 16-28V DC
- Pobór mocy (praca/czuwanie) : 10 / 3 VA
- Wymiary (szer./wys./gt.) : 180 x 180 x 38(mm)



CMV-43S, CMV-43S(DC)

Monitor kolorowy głośnomówiący z obsługą dwóch wejść / Współpraca z systemem Gate View / Współpraca z unifonem DP-4VHP - interkom wewnętrzny / Funkcja interkomu pomiędzy monitorami (na poziomie jednego lokatora) / Przyciski sensoryczne / Regulacja głośności, kontrastu, jaskrawości / Funkcja wyciszenia dźwięku / Standard sygnału video PAL/NTSC / Współpraca z kamerami przemysłowymi CCTV / Łączność z portierem

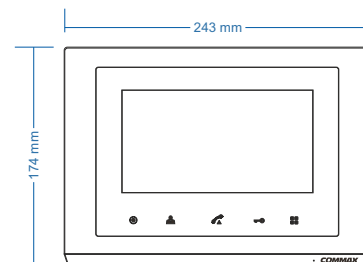
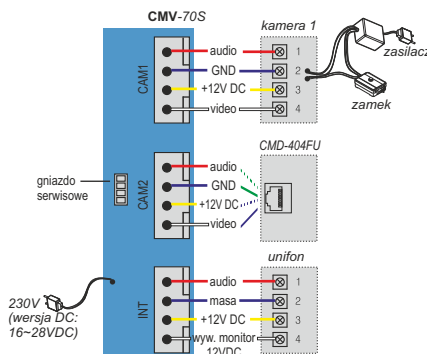
- Ekran : 4,3" LCD LED
- Zasilanie : CMV-43S: 100V-230V AC, 50/60Hz, CMV-43S(DC): 16-28V DC
- Pobór mocy (praca/czuwanie) : 10 / 3 VA
- Wymiary (szer./wys./gt.) : 243 x 179 x 33(mm)



CMV-70S, CMV-70S(DC)

Monitor kolorowy głośnomówiący z obsługą dwóch wejść / Współpraca z systemem Gate View / Współpraca z unifonem DP-4VHP - interkom wewnętrzny / Funkcja interkomu pomiędzy monitorami (na poziomie jednego lokatora) / Przyciski sensoryczne / Regulacja głośności, kontrastu, jaskrawości / Standard sygnału video PAL/NTSC / Współpraca z kamerami przemysłowymi CCTV / Łączność z portierem

- Ekran : 7" LCD LED
- Zasilanie : CMV-70S:100V-230V AC, 50/60Hz, CMV-70S(DC): 16-28V DC
- Pobór mocy (praca/czuwanie) : 15 / 3,5 VA
- Wymiary (szer./wys./gt.) : 243 x 174 x 33(mm)

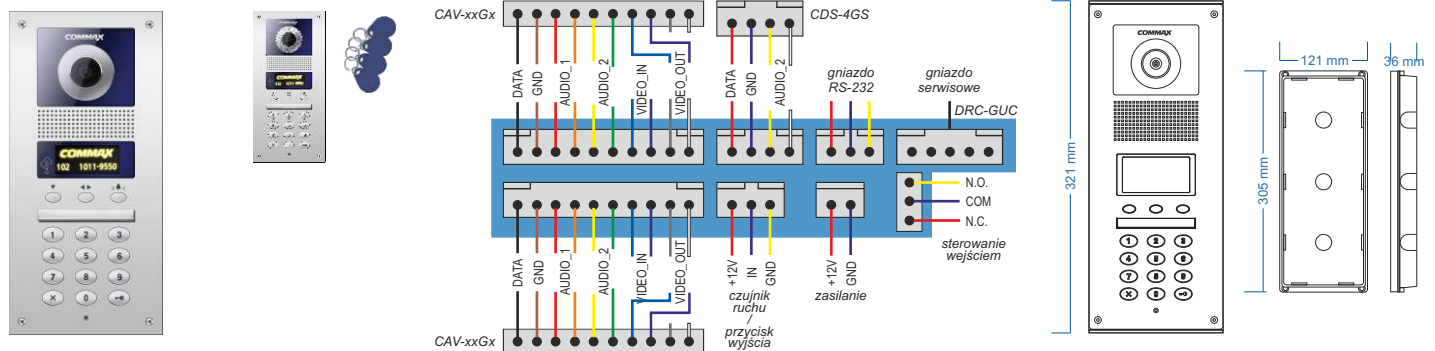


Stacje bramowe

DRC-GUM, DRC-GUM/RFID

Panel zewnętrzny z kamerą kolorową / Klawiatura numeryczna / opcjonalny czytnik kart zbliżeniowych (wersja DRC-GUM/RFID) / Wyświetlacz alfanumeryczny OLED / Otwieranie elektrozamka za pomocą indywidualnych kodów PIN / Podświetlenie klawiatury / Doświetlenie kamery w nocy / Pełna regulacja optyki / Styk NO/NC do sterowania elektrozaczepem / Elektroniczna lista lokatorów / Montaż podtynkowy (możliwy montaż natynkowy w osłonie OS-7n)

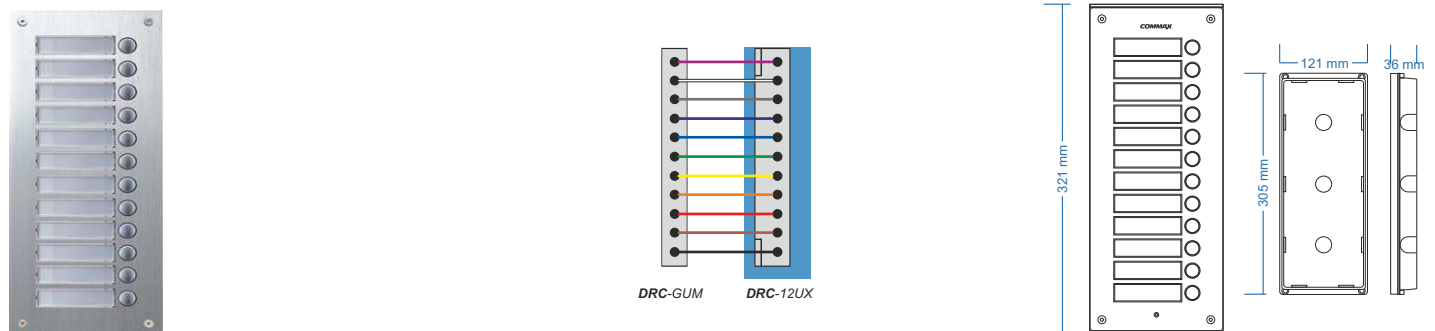
- Wyświetlacz : alfanumeryczny OLED
- Zasilanie : 12V DC (zasilacza 1A w zestawie)
- Połączenie z monitorami : max. 300m - UTP kat. 5e
- Pobór prądu (praca/czuwanie) : 500mA / 200mA
- Sposób montażu : podtynkowy lub natynkowy (w osłonie OS-7p, OS-7n)
- Wymiary panelu (szer./wys./gł.) : 130 x 321 x 10(mm)



DRC-12UX

Ekspander kamery DRC-GUM / 12 programowalnych przycisków / podświetlane tabliczki imienne

- Zasilanie : 12V DC (z panelu DRC-GUM)
- Sposób montażu : podtynkowy lub natynkowy (w osłonie OS-7p, OS-7n)
- Wymiary panelu (szer./wys./gł.) : 130 x 321 x 10(mm)



DRC-NP

Panel opisowy do systemu Gate View+ / Wymiary i wygląd dopasowane do panelu DRC-GUM

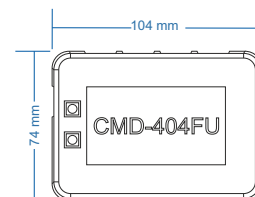
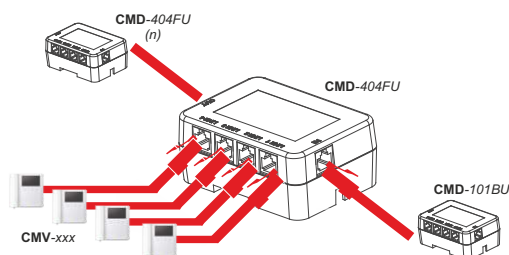
- Sposób montażu : podtynkowy lub natynkowy (w osłonie OS-7p, OS-7n)
- Wymiary panelu (szer./wys./gł.) : 130 x 321 x 10(mm)



CMD-404FU

Dystrybutor mieszkaniowy / Rozdzielacz sygnału wideo / Umożliwia podłączenie czterech lokatorów / Montaż na szynie DIN / Współpraca z monitorami systemowymi CMV-xxx

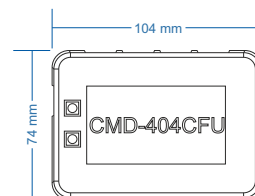
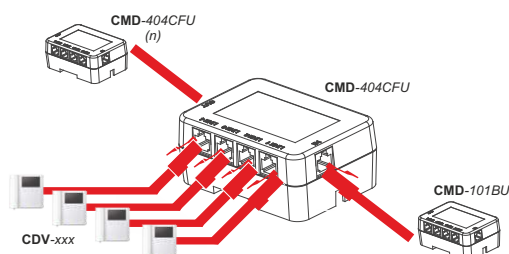
- Zasilanie : 24V DC (z zasilacza RF-2A)
- Pobór prądu : 80mA
- Połączenie z odbiornikami : max. 300m - UTP kat. 5e
- Wymiary (szer./wys./gł.) : 74 x 104 x 45(mm)



CMD-404CFU

Dystrybutor mieszkaniowy / Rozdzielacz sygnału wideo / Umożliwia podłączenie czterech lokatorów / Montaż na szynie DIN / Współpraca z monitorami CDV-xxx

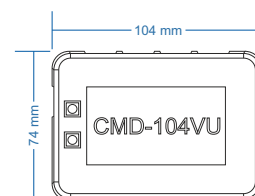
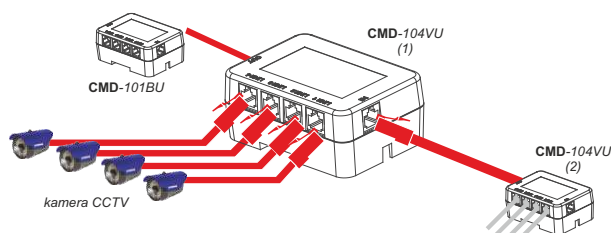
- Zasilanie : 24V DC (z zasilacza RF-2A)
- Pobór prądu : 80mA
- Połączenie z odbiornikami : max. 300m - UTP kat. 5e
- Wymiary (szer./wys./gł.) : 74 x 104 x 45(mm)



CMD-104VU

Dystrybutor kamer CCTV / Umożliwia przekazanie sygnału wideo z 4 kamer CCTV na magistralę systemową / Montaż na szynie DIN

- Zasilanie : 14V DC (w zestawie)
- Pobór prądu : 80mA
- Połączenie z odbiornikami : max. 300m - UTP kat. 5e
- Wymiary (szer./wys./gł.) : 74 x 104 x 45(mm)

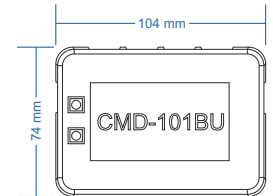
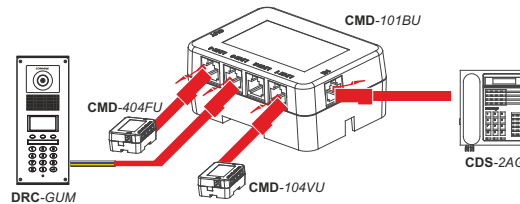


Dystrybutory, Stacje portierskie

CMD-101BU

Dystrybutor blokowy / Przekazuje sygnał z kamer DRC-GUM i dystrybutora CMD-104VU do dystrybutorów CMD-404FU i CMD-404CFU / Umożliwia podłączenie stacji portierskiej / Montaż na szynie DIN

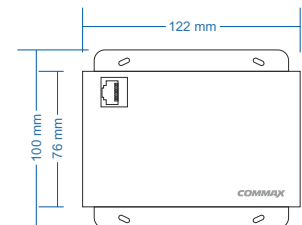
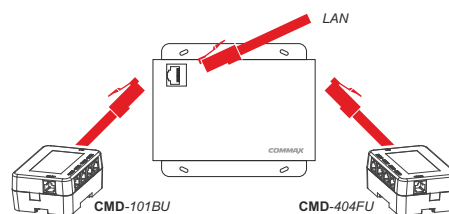
- Zasilanie : 24V DC (np. z zasilacza RF-2A)
- Pobór prądu : 80mA
- Połączenie z odbiornikami : max. 300m - UTP kat. 5e
- Wymiary (szer./wys./gł.) : 74 x 104 x 45(mm)



CGW-M2I

Dystrybutor - bramka LAN / Realizuje połączenie systemu Gate View do sieci LAN / Komunikacja z serwerem COMMAX / Przekaz połączeń na urządzenia Android, iOS / Przekaz sygnałów z kamer CCTV na urządzenia Android, iOS

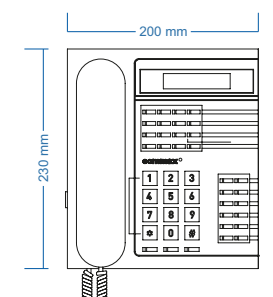
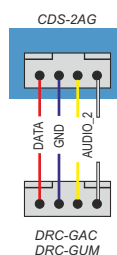
- Zasilanie : 14V DC (w zestawie)
- Połączenie z dystrybutorem CMD-101BU / CMD-404FU: UTP kat. 5e
- Pobór prądu: max. 2,1A
- Sposób montażu : natynkowy
- Wymiary (szer./wys./gł.) : 122 x 76 x 48(mm)



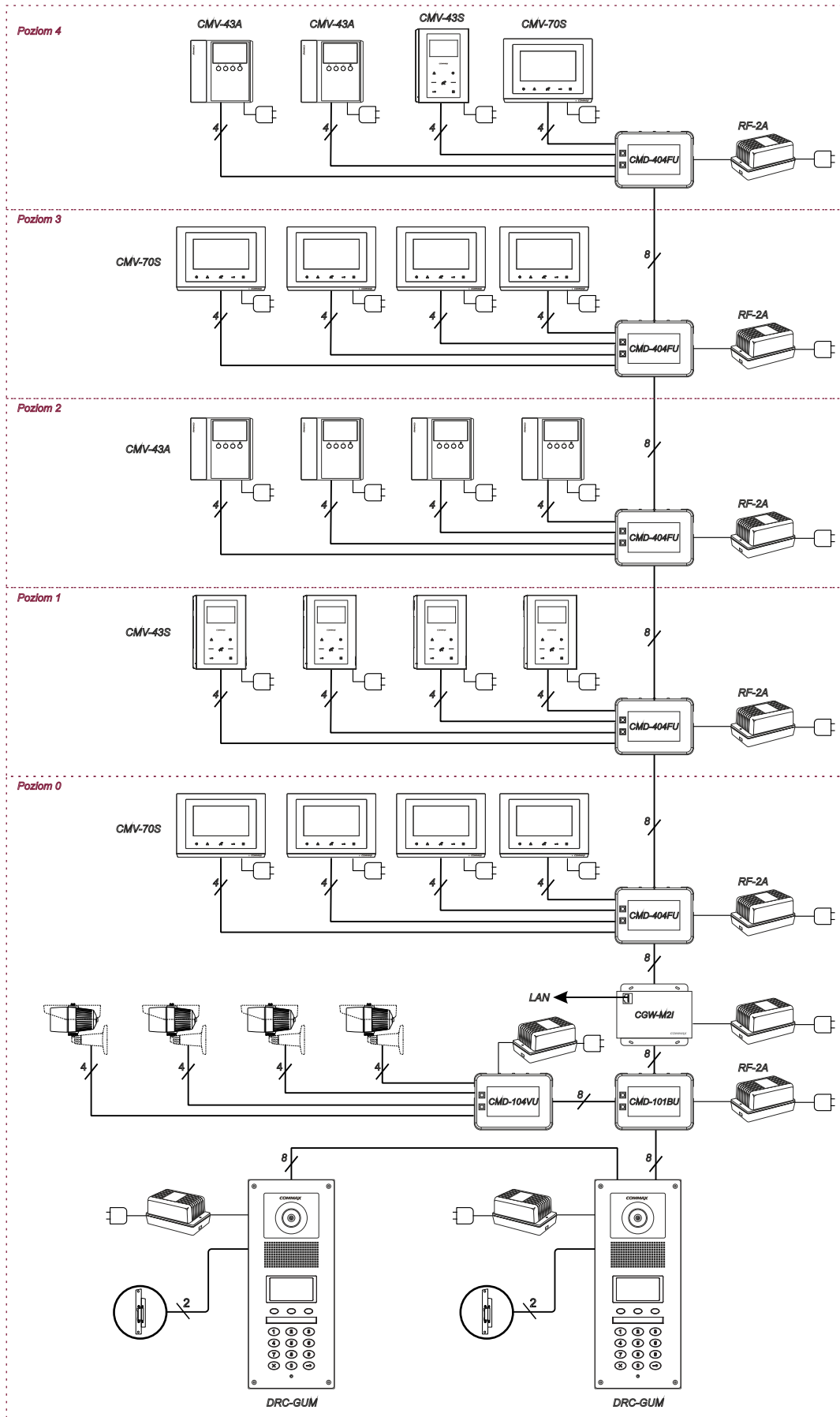
CDS-2AG

Komunikacja audio pomiędzy monitorami i kamerami / Klawiatura numeryczna / Odbiór rozmowy z paneli zewnętrznych / Otwieranie elektrozamka / Możliwość podłączenia dwóch stacji CDS-2AG w jednym systemie / Wyświetlacz alfanumeryczny / Identyfikacja rozmówcy / Kolejka połączeń

- Zasilanie : 12V DC, 1A
- Połączenie z dystrybutorem / kamerą DRC-GAC / GUM: UTP kat. 5e
- Pobór prądu: max. 1A
- Sposób montażu : natynkowy, naburkowy
- Wymiary (szer./wys./gł.) : 200 x 230 x 35(mm)



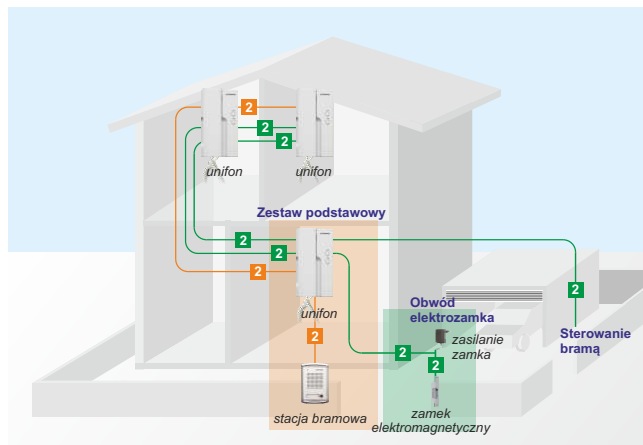
Przykładowy schemat instalacji dla 20-rodzinnego budynku mieszkalnego z dwoma wejściami i kamerami obserwacyjnymi



Domofony jednoabonentowe

Urządzenia przeznaczone są do instalacji w domkach jednorodzinnych. Dużym plusem systemu jest brak pośrednich urządzeń pomiędzy stacją domową a bramową. Dzięki temu instalacja jest bardzo prosta (dwuprzewodowa + obwód elektrozamka), a system praktycznie bezawaryjny.

Schemat ideowy systemu domofonowego ze sterowaniem furtki i bramy wjazdowej



Zalecane średnice przewodów:

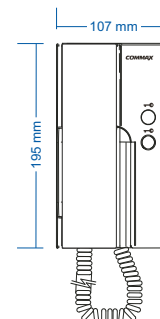
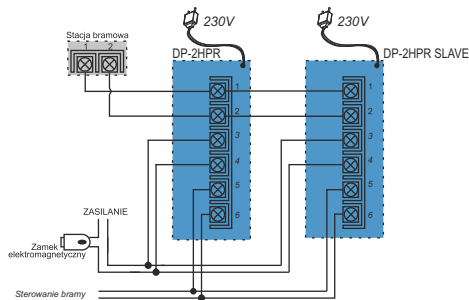
2 do 50m : 2 x 0,5mm (YTDY, UTP), do 150m : 2 x 2 x 0,5mm (YTDY, UTP) **2** OMY 2 x 1mm



DP-2HPR, DP-2HPR(DC)

Unifon DP-2HPR do systemów domofonowych jedno-, dwu- i trzyabonentowych / Dwa przyciski sterujące (styki NO)

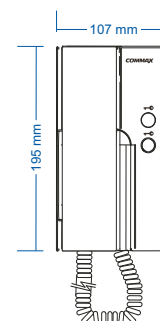
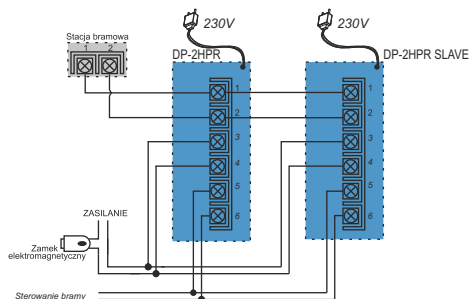
- Zasilanie: DP-2HPR: 230V AC, DP-2HPR(DC): 12V DC
- Pobór prądu : max. 150mA
- Wymiary (szer./wys./gł.) : 107 x 195 x 52(mm)
- Produkty współpracujące: stacje bramowe (str. 37-39)



DP-2HPR SLAVE, DP-2HPR(DC) SLAVE

Unifon DP-2HPR SLAVE - do współpracy jako drugi lub trzeci unifon u lokatora / Dwa przyciski sterujące (styki NO)

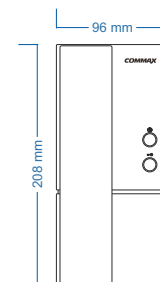
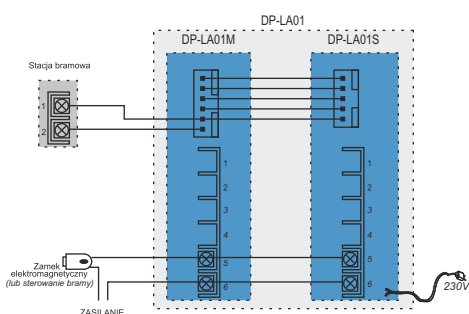
- Zasilanie : DP-2HPR SLAVE: 230V AC, DP-2HPR(DC) SLAVE: 12V DC
- Pobór prądu : max. 150mA
- Wymiary (szer./wys./gł.) : 107 x 195 x 52(mm)
- Produkty współpracujące: stacje bramowe (str. 37-39)



DP-LA01, DP-LA01(DC)

Komplet dwóch słuchawek z interkodem / Funkcja interkodu u jednego lokatora (przy zastosowaniu stacji bramowych 2- lub 3-przyciskowych) / Przycisk otwierania zamka

- Zasilanie : DP-LA01 SLAVE: 230V AC, DP-LA01(DC) SLAVE: 12V DC
- Pobór prądu : max. 150mA
- Wymiary (szer./wys./gł.) : 96 x 208 x 62(mm)
- Produkty współpracujące: stacje bramowe (str. 37-39)

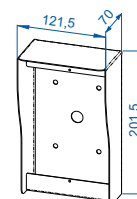
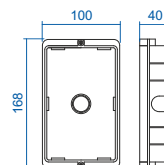
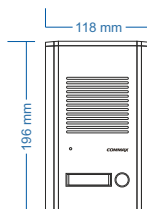
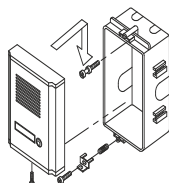


Stacje bramowe jednoabonentowe

DR-201A, DR-201A/RFID

Stacja audio 1-abonentowa / Podświetlana tabliczka imienna /
 Montaż podtynkowy / Montaż natynkowy w osłonie OS-201n
 DR-201A/RFID: wbudowany czytnik zbliżeniowy Unique / 4 breloki w zestawie / regulowany czas 1-120 sekund / styk NO/NC

- Zasilanie : 9V (z unifonu)
- Wymiary panelu (szer./wys./gł.) : 118 x 196 x 15(mm)
- Wymiary puszki podtynkowej (szer./wys./gł.) : 100 x 168 x 40(mm)
- Wymiary osłony OS-201n (szer./wys./gł.) : 121 x 201 x 70(mm)

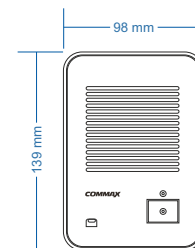
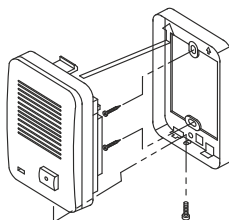


OS-201n
(natynkowa)

DR-201D, DR-201D/RFID

Stacja bramowa jednoabonentowa / Panel plastikowy / Montaż natynkowy
 DR-201D/RFID: wbudowany czytnik zbliżeniowy Unique / 4 breloki w zestawie / regulowany czas 1-120 sekund / styk NO/NC

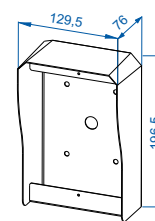
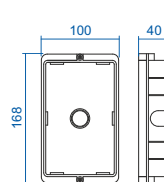
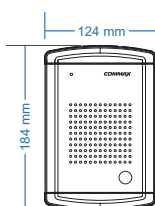
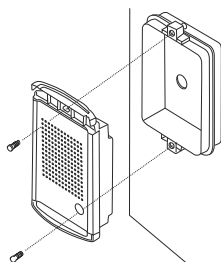
- Zasilanie : z unifonów
- Wymiary panelu (szer./wys./gł.) : 98 x 139 x 43(mm)



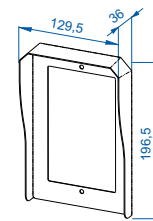
DR-2A

Stacja bramowa jednoabonentowa / Panel metalowy / Montaż podtynkowy / Montaż natynkowy w osłonie OS-1NS

- Zasilanie : z unifonów
- Wymiary panelu (szer./wys./gł.) : 124 x 184 x 18(mm)
- Wymiary puszki podtynkowej (szer./wys./gł.) : 100 x 168 x 40(mm)
- Wymiary osłony OS-1NS (szer./wys./gł.) : 130 x 196 x 76(mm)
- Wymiary osłony OS-1PS (szer./wys./gł.) : 130 x 196 x 36(mm)



OS-1n
(natynkowa)



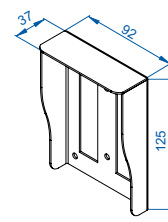
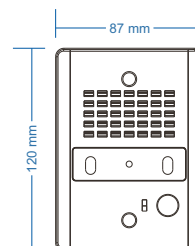
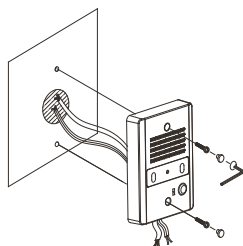
OS-1p
(podtynkowa)

Stacje bramowe jednoabonentowe

DR-2GN

Stacja bramowa jednoabonentowa / Panel metalowy / Montaż natynkowy / dedykowana osłona/daszek OS-9S

- Zasilanie : z unifonów
- Wymiary panelu (szer./wys./gł.) : 87 x 120 x 18(mm)

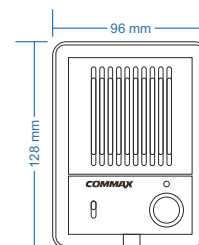
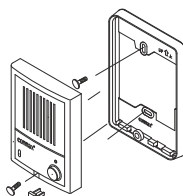


OS-9S

DR-2K

Stacja bramowa jednoabonentowa / Panel plastikowy / Montaż natynkowy

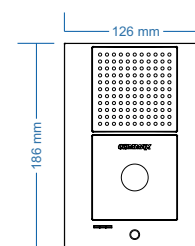
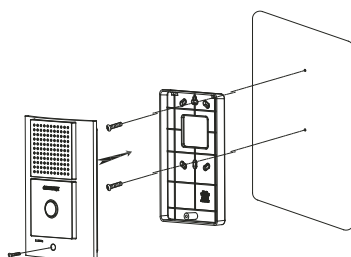
- Zasilanie : z unifonów
- Wymiary panelu (szer./wys./gł.) : 96 x 128 x 24(mm)



DR-2L

Stacja bramowa jednoabonentowa / Panel plastikowy / Montaż natynkowy

- Zasilanie : z unifonów
- Wymiary panelu (szer./wys./gł.) : 126 x 186 x 25(mm)

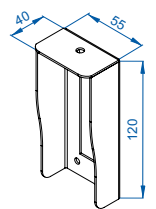
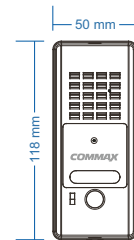
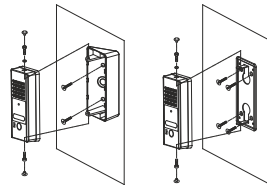


Stacje bramowe jednoabonentowe / dwuabonentowe

DR-2PN

Stacja bramowa jednoabonentowa / Panel metalowy / Montaż natynkowy / Możliwy montaż pod kątem 30 stopni (uchwyt w zestawie) / dedykowana osłona/daszek OS-10S

- Zasilanie : z unifonów
- Wymiary panelu (szer./wys./gł.) : 50 x 118 x 23(mm)

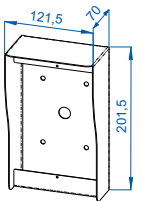
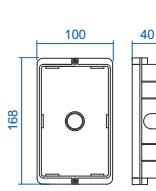
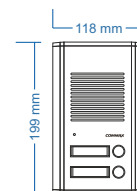
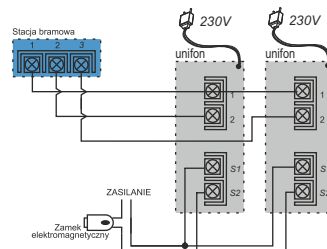


OS-10S

DR-201AG, DR-201AG/RFID

Stacja bramowa dwuabonentowa / Podświetlenie tabliczek imiennych / Montaż podtynkowy lub natynkowy (w osłonie OS-201n) DR-201AG/RFID: wbudowany czytnik zbliżeniowy Unique / 4 breloki w zestawie / regulowany czas 1-120 sekund / styk NO/NC

- Zasilanie : z unifonów
- Wymiary panelu (szer./wys./gł.) : 118 x 199 x 16(mm)
- Wymiary puszkki podtynkowej (szer./wys./gł.) : 100 x 168 x 40(mm)
- Wymiary osłony OS-201n (szer./wys./gł.) : 121 x 201 x 70(mm)



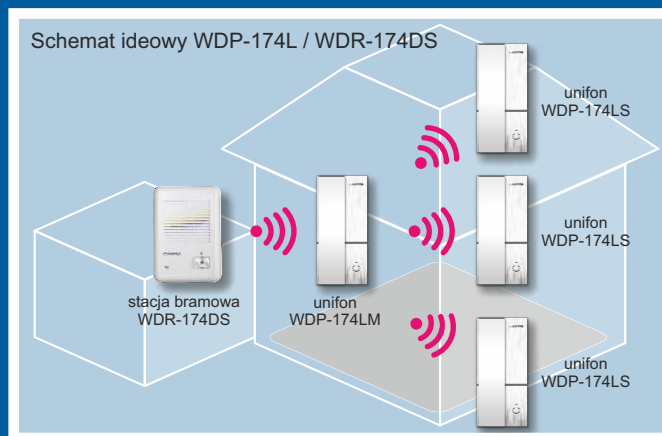
OS-201n
(natynkowa)



Domofony bezprzewodowe

Systemy przeznaczone do instalacji w domkach jednorodzinnych, gdzie nie ma możliwości bezpośredniego połączenia kablowego pomiędzy wejściem a odbiornikiem w lokalu. System umożliwia kontakt głosowy pomiędzy odwiedzającym a lokatorem oraz zwolnienie elektrozaczełu bez potrzeby łączenia przewodowego stacji bramowej i unifonu. Połączenie może być zrealizowane przy odległościach dochodzących do 50m (w terenie otwartym do 200m).

Domofonowy system bezprzewodowy pracuje na częstotliwości 1,7GHz (WDP-174LM/WDR-174DS) lub 2,4GHz (WDC-244L/WDR-244DS) co zapewnia pewne połączenie i przesył czystego dźwięku rozmowy pomiędzy stacją bramową a unifonem. Stacja bramowa zasilana jest uniwersalnym napięciem 12V, dzięki czemu można wykorzystać jedno źródło zasilające również elektrozaczep.

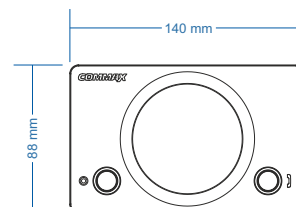


Domofon bezprzewodowy głośnomówiący

WDC-244L

Stacja domowa głośnomówiąca / Sterowanie otwieraniem zamka (styk NO w stacji bramowej) / Komunikacja ze stacją bramową WDR-244DS / Montaż ścienny lub nabiurkowy

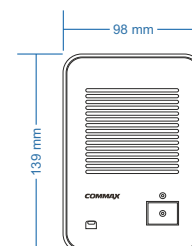
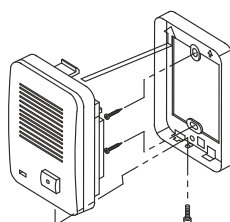
- Zasilanie : 5V DC
- Pobór prądu : max. 300mA
- Wymiary (szer./wys./gł.) : 140 x 88 x 72(mm)
- Częstotliwość pracy : 2,4 GHz
- Produkty współpracujące: stacja bramowa WDR-244DS



WDR-244DS

Stacja bramowa do systemu bezprzewodowego głośnomówiącego / Sterowanie otwieraniem zamka (styk NO) / Komunikacja z unifonem głośnomówiącym WDC-244L / Montaż natynkowy

- Zasilanie : 12V DC
- Pobór prądu : max. 150mA
- Wymiary (szer./wys./gł.) : 98 x 139 x 43(mm)
- Częstotliwość pracy : 2,4 GHz
- Produkty współpracujące: unifon głośnomówiący WDC-244L

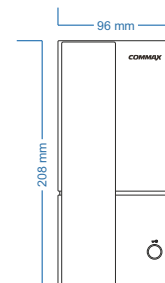


Domofon bezprzewodowy słuchawkowy

WDP-174LM

Unifon do systemu bezprzewodowego / Przycisk otwierania zamka / Komunikacja ze stacją bramową WDR-174DS i unifonami podrzędnymi WDP-174LS

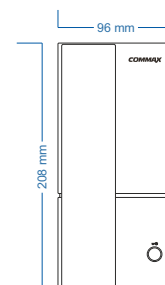
- Zasilanie : 230V
- Pobór prądu : max. 150mA
- Wymiary (szer./wys./gł.) : 96 x208 x 62(mm)
- Częstotliwość pracy : 1,7 GHz
- Produkty współpracujące : stacja bramowa WDR-174DS, unifon podrzędny WDP-174LS



WDP-174LS

Unifon podrzędny do systemu bezprzewodowego / Przycisk otwierania zamka / Komunikacja ze stacją bramową WDR-174DS i unifonem WDP-174LM

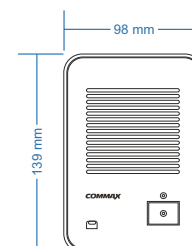
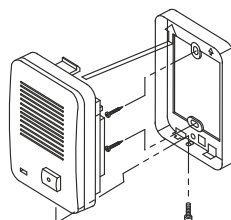
- Zasilanie : 230V
- Pobór prądu : max. 150mA
- Wymiary (szer./wys./gł.) : 96 x208 x 62(mm)
- Częstotliwość pracy : 1,7 GHz
- Produkty współpracujące : stacja bramowa WDR-174DS, unifon WDP-174LM



WDR-174DS

Stacja bramowa do systemu bezprzewodowego słuchawkowego / Sterowanie otwieraniem zamka (styk NO) / Komunikacja z unifonem WDP-174LM / Montaż natynkowy

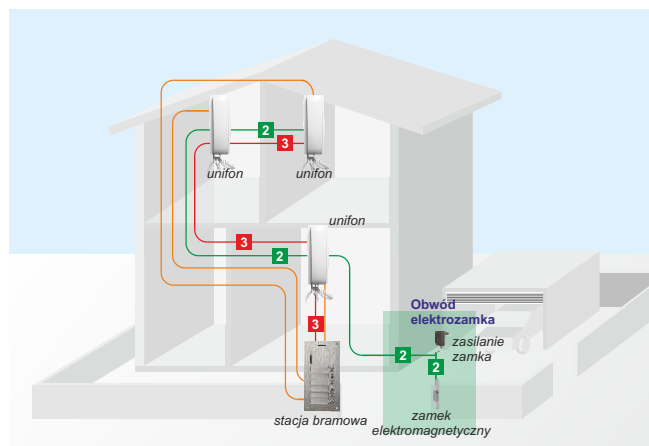
- Zasilanie : 12V DC
- Pobór prądu : max. 150mA
- Wymiary (szer./wys./gł.) : 98 x 139 x 43(mm)
- Częstotliwość pracy : 1,7 GHz
- Produkty współpracujące: unifon WDP-174LM



Domofony wieloabonentowe

Systemy przeznaczone do średnich obiektów. Panele zewnętrzne wyposażone w indywidualne przyciski wyboru lokatora oraz podświetlane tabliczki imienne. Instalacja magistralowa trzyprzewodowa + wywołanie lokatora (1 żyła) + obwód elektrozamka.

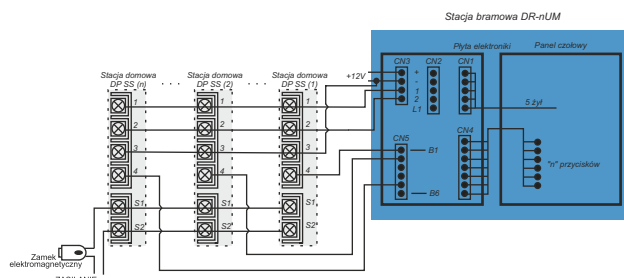
Schemat ideowy systemu



Zalecane średnice przewodów:

3 **1** do 50m : 4 x 0,5mm (YTDY, UTP), do 150m : 4 x 2 x 0,5mm (YTDY, UTP) **2** OMY 2 x 1mm

Przykładowy schemat połączeń

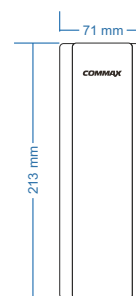


DP-SS

Unifon do systemów domofonowych wieloabonentowych / Przycisk otwierania zamka



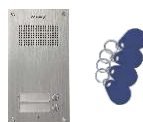
- Zasilanie : 9V (z panela zewnętrznego)
- Pobór prądu : max. 150mA
- Wymiary (szer./wys./gł.) : 71 x 213 x 63(mm)



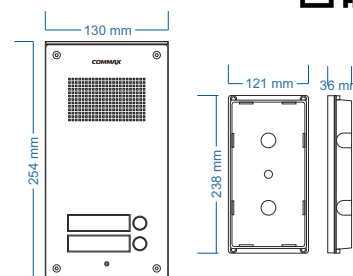
DR-2UM, DR-2UM/RFID

Panel zewnętrzny / Dwa przyciski wywołania / Aluminiowy panel czelowy / Podświetlane tabliczki imienne

DR-2UM/RFID: wbudowany czytnik zbliżeniowy Unique / 4 breloki w zestawie / regulowany czas 1-120 sekund / styk NO/NC



- Zasilanie : 12V DC
- Pobór prądu : max. 200mA
- Sposób montażu : podtynkowy lub natynk (w osłonie OS-6n)
- Wymiary panela (szer./wys./gł.) : 130 x 254 x 10(mm)
- Wymiary puszkii podtynk. (szer./wys./gł.) : 121 x 238 x 36(mm)



Domofony wieloabonentowe

DR-4UM, DR-4UM/RFID

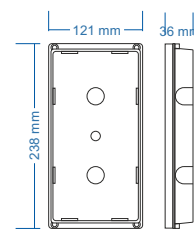
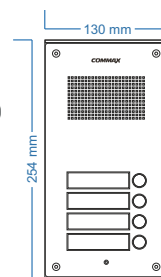
Panel zewnętrzny / Cztery przyciski wywołania / Aluminiowy panel czołowy / Podświetlane tabliczki imienne



DR-4UM/RFID: wbudowany czytnik zbliżeniowy Unique / 4 breloki w zestawie / regulowany czas 1-120 sekund / styk NO/NC



- Zasilanie : 12V DC
- Pobór prądu : max. 200mA
- Sposób montażu : podtynkowy lub natynk (w osłonie OS-6n)
- Wymiary panela (szer/wys/gł) : 130 x 254 x 10(mm)
- Wymiary puszkki podtynk. (szer/wys/gł) : 121 x 238 x 36(mm)



DR-6UM, DR-6UM/RFID

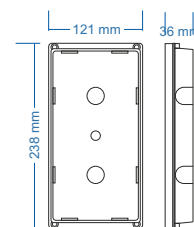
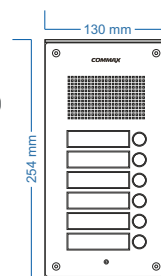
Panel zewnętrzny / 6 przycisków wywołania / Aluminiowy panel czołowy / Podświetlane tabliczki imienne



DR-6UM/RFID: wbudowany czytnik zbliżeniowy Unique / 6 breloków w zestawie / regulowany czas 1-120 sekund / styk NO/NC



- Zasilanie : 12V DC
- Pobór prądu : max. 200mA
- Sposób montażu : podtynkowy lub natynk (w osłonie OS-6n)
- Wymiary panela (szer/wys/gł) : 130 x 254 x 10(mm)
- Wymiary puszkki podtynk. (szer/wys/gł) : 121 x 238 x 36(mm)



DR-8UM, DR-8UM/RFID

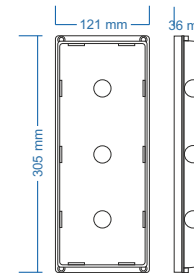
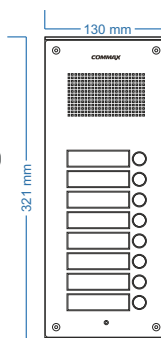
Panel zewnętrzny / 8 przycisków wywołania / Aluminiowy panel czołowy / Podświetlane tabliczki imienne



DR-8UM/RFID: wbudowany czytnik zbliżeniowy Unique / 8 breloków w zestawie / regulowany czas 1-120 sekund / styk NO/NC



- Zasilanie : 12V DC
- Pobór prądu : max. 200mA
- Sposób montażu : podtynkowy lub natynk (w osłonie OS-7n)
- Wymiary panela (szer/wys/gł) : 130 x 321 x 10(mm)
- Wymiary puszkki podtynk. (szer/wys/gł) : 121 x 305 x 36(mm)

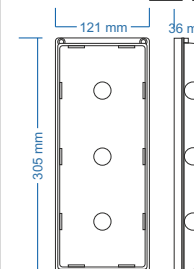
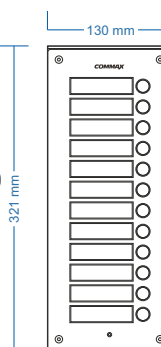


DR-12US



Ekspander 12-przyciskowy / Aluminiowy panel czołowy / Podświetlane tabliczki imienne / Współpraca z panelami DR-nUM

- Zasilanie : 12V DC
- Pobór prądu : max. 200mA
- Sposób montażu : podtynkowy lub natynk (w osłonie OS-7n)
- Wymiary panela (szer/wys/gł) : 130 x 321 x 10(mm)
- Wymiary puszkki podtynk. (szer/wys/gł) : 121 x 305 x 36(mm)



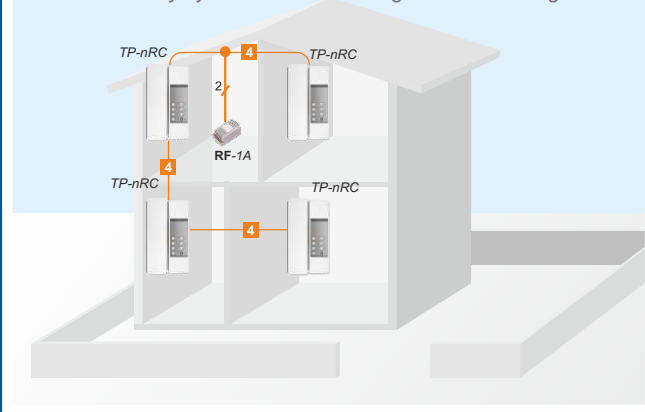
Interkomy słuchawkowe

Interkomy słuchawkowe pozwalają na zbudowanie systemu do komunikacji umożliwiającego połączenie od kilku do kilkudziesięciu użytkowników. Selektywne wywołanie i identyfikacja rozmówcy sprawiają, że systemy słuchawkowe są chętnie stosowane w biurach, magazynach, obiektach użyteczności publicznej.

Zalecane średnice przewodów:

2 do 300m : 4 x 0,5mm (YTDY, UTP)

Schemat ideowy systemu interkomowego słuchawkowego

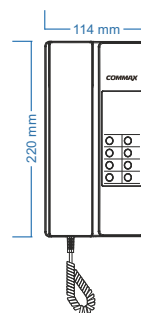
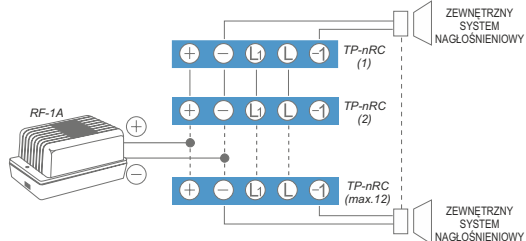


System TP-nRC

TP-6RC

Interkom słuchawkowy / Selektywne wybieranie / Regulacja głośności wywołania

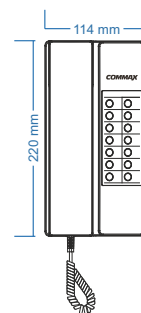
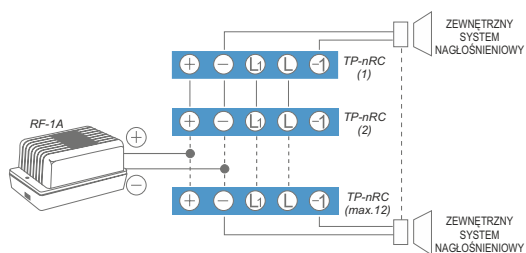
- Max. konfiguracja : 6 stacji TP-6RC
- Zasilanie : 12V DC
- Pobór prądu (praca/czuwanie) : 180mA / 12mA
- Wymiary (szer./wys./gł.) : 114 x 220 x 69(mm)



TP-12RC

Interkom słuchawkowy / Selektywne wybieranie / Regulacja głośności wywołania

- Max. konfiguracja : 12 stacji TP-12RC
- Zasilanie : 12V DC
- Pobór prądu (praca/czuwanie) : 180mA / 12mA
- Wymiary (szer./wys./gł.) : 114 x 220 x 69(mm)

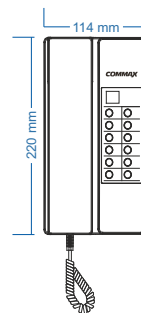
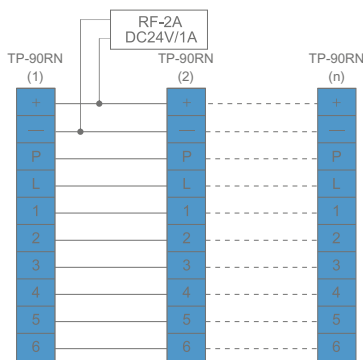


System z tajnością rozmów

TP-90RN

Interkom słuchawkowy / Max. 90 unifonów w systemie (TP-90RN) / Selektywne wybieranie / Tajność rozmów (3 niezależne tory audio) / Regulacja głośności wywołania / Sygnalizacja nieobecności // Funkcja głośnomówiąca (przywoławcza) / Identyfikacja dzwoniącego / Możliwość tworzenia grup

- Max. konfiguracja : 90 stacji TP-90RN
- Zasilanie : 24V DC
- Pobór prądu (praca/czuwanie) : 180mA / 12mA
- Wymiary (szer./wys./gł.) : 114 x 220 x 69(mm)



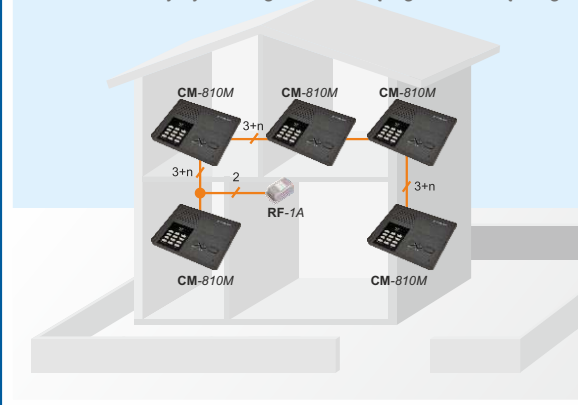
Interkomy głośnomówiące

Interkomy głośnomówiące przeznaczone są do komunikacji głosowej pomiędzy max. 10 użytkownikami. Prosta instalacja i obsługa pozwala na wyposażenie w urządzenia lokali handlowych, niedużych biur, itp. gdzie wymagana jest komunikacja bez użycia słuchawek.

Zalecane średnice przewodów:

do 200m : 0,5mm (YTDY, UTP)

Schemat ideowy systemu głośnomówiącego równorzędnego



System równorzędny (M:M)

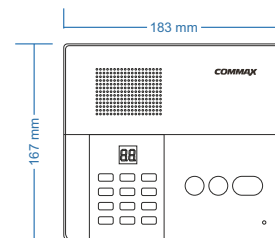
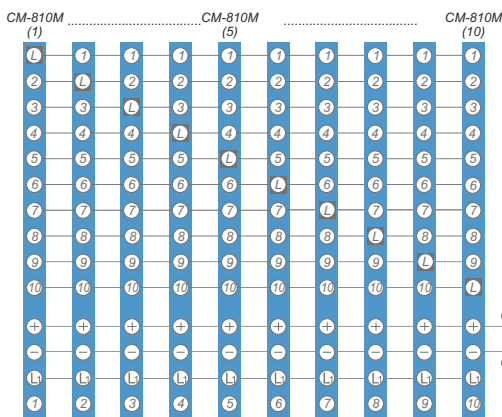
Charakterystyka systemu równorzędnego

System równorzędny przeznaczony jest do komunikacji pomiędzy wszystkimi użytkownikami. Dzięki selektywnemu wyborowi rozmówców (poprzez klawiaturę numeryczną), możliwe jest połączenie z jednym, wybranym użytkownikiem. Ustawienie rodzaju dźwięku wywołania, regulacja głośności dźwięku wywołania oraz rozmowy pozwalają na indywidualne dostosowanie każdej ze stacji do warunków panujących w pomieszczeniu. System umożliwia równoczesną komunikację pomiędzy kilkoma parami interkomów.

CM-810M

Interkom głośnomówiący / Współpraca z max. 9 stacjami równorzędnymi (CM-810M) / Regulacja siły głosu / Regulacja głośności wywołania

- Max. konfiguracja : 10 stacji CM-810M
- Zasilanie : 12V DC
- Pobór prądu (praca/czuwanie) : max.300mA / 10mA
- Wymiary (szer./wys./gł.) : 183 x 167 x 41(mm)



System Master-Slave (M:S)

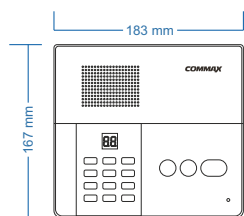
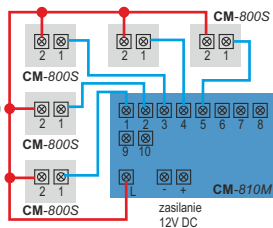
Charakterystyka systemu

System Master-Slave pozwala na komunikację jednej stacji nadrzędnej (Master) ze stacjami podrzędnymi (Slave). Dzięki selektywnemu wyborowi rozmówców (indywidualne, dwustanowe przyciski wyboru), możliwy jest wybór kilku rozmówców lub połączenie z jednym, wybranym użytkownikiem. Przyciski wywołania połączenia sygnałem lub głosem również ułatwiają sposób wywoływania stacji podrzędnych.

CM-810

Interkom głośnomówiący / Współpraca z max. 10 stacjami podrzędnymi CM-800S / Regulacja siły głosu / Regulacja głośności wywołania

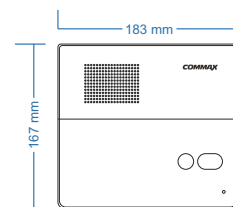
- Max. konfiguracja : 1 x CM-810 / 10 x CM-800S
- Zasilanie : 12V DC
- Pobór prądu (praca/czuwanie) : max.300mA / 10mA
- Wymiary (szer./wys./gł.) : 183 x 167 x 41(mm)



CM-800S

Interkom głośnomówiący-stacja podrzędna / Współpraca ze stacją nadrzędną CM-810

- Zasilanie : 12V DC (ze stacji nadrzędnej)
- Pobór prądu (praca/czuwanie) : max.300mA / 10mA
- Wymiary (szer./wys./gł.) : 183 x 167 x 41(mm)



System Master-Slave (1:1)

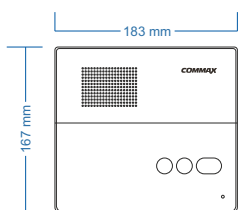
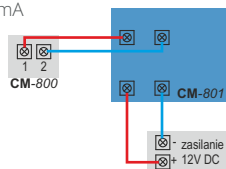
Charakterystyka systemu

System Master-Slave 1:1 pozwala na komunikację jednej stacji nadrzędnej (Master) z jedną stacją podrzędną (Slave). Przyciski wywołania połączenia sygnałem lub głosem ułatwiają sposób wywoływania stacji podrzędnych. Dodatkowa regulacja głośności wywołania i dźwięku rozmowy pozwala dostosować system do indywidualnych potrzeb.

CM-801

Interkom głośnomówiący / Współpraca z jedną stacją podrzędną CM-800 / Wywołanie sygnałem lub głosem / Regulacja siły głosu / Regulacja głośności wywołania

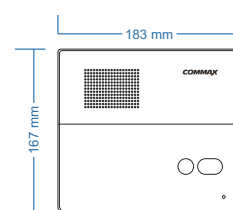
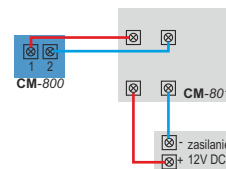
- Max. konfiguracja : 1 x CM-801 / 1 x CM-800
- Zasilanie : 12V DC
- Pobór prądu (praca/czuwanie) : max.300mA / 10mA
- Wymiary (szer./wys./gł.) : 183 x 167 x 41(mm)



CM-800

Interkom głośnomówiący-stacja podrzędna / Współpraca ze stacjami nadrzędnymi CM-211, CM-206, CM-801 / Wywołanie sygnałem

- Zasilanie : 12V DC (ze stacji nadrzędnej)
- Pobór prądu (praca/czuwanie) : max.300mA / 10mA
- Wymiary (szer./wys./gł.) : 183 x 167 x 41(mm)



Interkom sieciowy

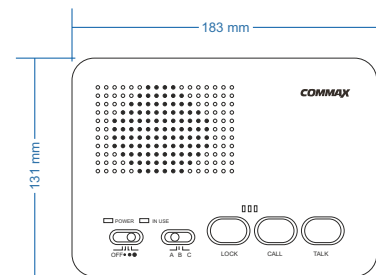
Charakterystyka systemu

Interkom sieciowy WI-3SN umożliwia komunikację audio pomiędzy dwoma punktami bez potrzeby instalacji dodatkowego okablowania. Wystarczające jest gniazdo 230V przy obu urządzeniach (ta sama faza napięcia, instalacja elektryczna w obrębie jednego transformatora/licznika). Komunikacja możliwa jest na jednym z trzech dostępnych kanałów.

WI-3SN

Interkom głośnomówiący / Łączność za pośrednictwem sieci 230V (w obrębie jednego transformatora, licznika) / Trzy kanały pracy / Wywołanie sygnałem lub głosem / Regulacja siły głosu / Możliwość połączenia z dodatkowymi urządzeniami (WI-3SN/2)

- Ilość urządzeń w zestawie : 2 szt.
- Zasilanie : 230V
- Pobór mocy : 5 W
- Wymiary (szer./wys./gł.) : 183 x 131 x 45(mm)



Interkom kasowy

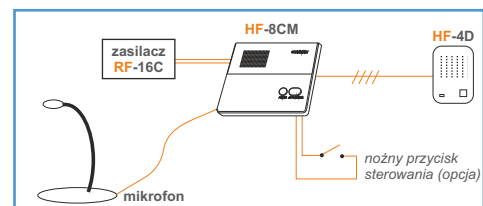
Charakterystyka systemu

System interkomowy przewidziany do instalacji w okienkach kasowych, przejściach kontrolowanych przez portiera, przy barierach utrudniających kontakt głosowy. Praca automatyczna (tryb pół-duplex) lub manualna (ręczna aktywacja nadawania) pozwala na indywidualne dostosowanie interkomu kasowego do warunków panujących w pomieszczeniu.

HF-8CM/HF-4D

Interkom kasowy / Zewnętrzny mikrofon stacji nadrzędnej / Automatyczne przełączanie głosem (półduplex)

- Zasilanie : 15-24V DC (z zasilacza RF-16C - opcja)
- Pobór prądu : max. 200mA
- Max. odległość pomiędzy stacjami : 80m / przewód 0,5mm (np. YTDY 4x0,5mm)
- Wymiary stacji nadrzędnej (szer./wys./gł.): 183 x 167 x 41(mm)
- Wymiary stacji podrzędnej (szer./wys./gł.): 98 x 140 x 40(mm)



Interkomy bezprzewodowe

Systemy przeznaczone do instalacji w niewielkich obiektach, gdzie nie ma możliwości bezpośredniego połączenia kablowego pomiędzy pomieszczeniami a konieczna jest komunikacja audio. System umożliwi kontakt głosowy pomiędzy dwoma punktami (interkom słuchawkowy) lub większą liczbą miejsc (interkom głośnomówiący - system Master-Slave). Połączenie może być zrealizowane przy odległościach dochodzących do 50m (w terenie otwartym do 200m).

Interkomowy system bezprzewodowy pracuje na częstotliwości 1,7GHz (WT-171LM/WT-171LS) lub 2,4GHz (WI-249LM/WI-249LS) co zapewnia pewne połączenie i przesył czystego dźwięku rozmowy pomiędzy urządzeniami.

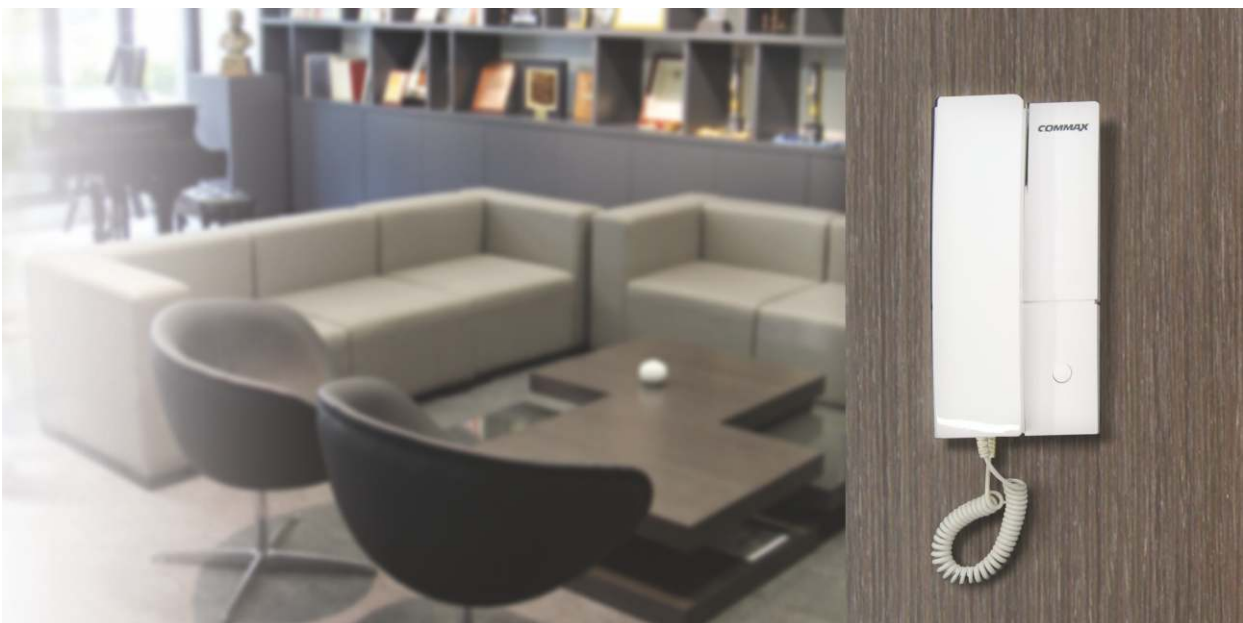
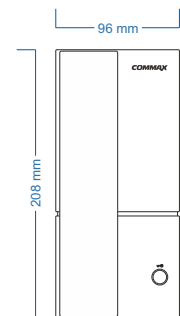


Interkom bezprzewodowy słuchawkowy

WT-171LM / WT-171LS

Interkom słuchawkowy bezprzewodowy / System 1:1 / Montaż natynkowy / Funkcja automatycznej eliminacji zakłóceń

- Max. konfiguracja: 1x WT-171LM, 1x WT-171LS
- Zasilanie : 230V AC
- Pobór prądu : max. 300mA
- Wymiary (szer./wys./gł.) : 96 x 208 x 66(mm)
- Częstotliwość pracy : 1,7 GHz

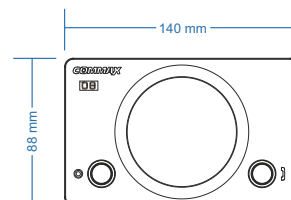


Interkom bezprzewodowy głośnomówiący

WI-249LM

Stacja nadrzędna interkomu / Przycisk wyboru stacji podrzędnej / Regulacja głośności wywołania i rozmowy / Wyświetlacz alfanumeryczny / Komunikacja ze stacjami podrzędnymi WI-249LS / Montaż naścienny lub nabiurkowy

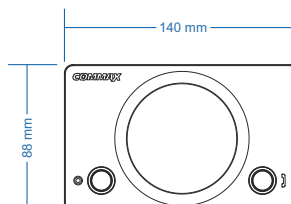
- Max. konfiguracja: 1x WI-249LM, 99x WI-249LS
- Zasilanie : zasilacz 5V DC
- Pobór prądu : max. 150mA
- Wymiary (szer./wys./gł.): 140 x 88 x 72 (mm)
- Częstotliwość pracy : 2,4 GHz
- Produkty współpracujące : stacja podrzędna WI-249LS



WI-249LS

Stacja podrzędna interkomu / Regulacja głośności wywołania i rozmowy / Montaż naścienny lub nabiurkowy

- Zasilanie : 6V DC (z zasilacza lub baterii 4 x AA)
- Pobór prądu : max. 150mA
- Wymiary (szer./wys./gł.): 140 x 288 x 72 (mm)
- Częstotliwość pracy : 2,4 GHz
- Produkty współpracujące : stacja nadrzędna WI-249LM



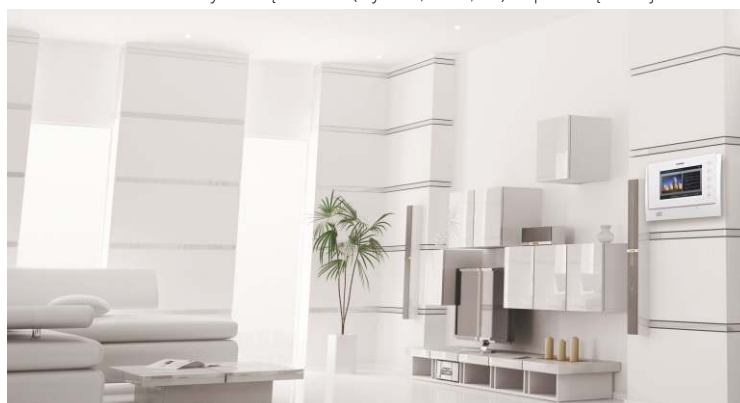
Zestawienie cech monitorów wideodomofonowych

| Model monitora | Ilość obsługiwanych wejść | Współpracujące panele wejściowe | Funkcja otwierania bramy | Dodatkowe monitory | Dodatkowe akcesoria | Interkom monitor - monitor | Interkom monitor - unikon | Monitor słuchawkowy | Monitor głośnomówiący | Moduł pamięci | Przełącznik sensoryczny | Ekran dotykowy | Ekran LCD | Zasilanie | System 4-żyłowy + obwód zamka | System 6-żyłowy (z obwodem zamka) | Standard video PAL | Opis w katalogu |
|---|---------------------------|---------------------------------|--------------------------|--------------------|---------------------|----------------------------|---------------------------|---------------------|-----------------------|---------------|-------------------------|----------------|-----------|-------------|-------------------------------|-----------------------------------|--------------------|-----------------|
| CDV-35A / CDV-35A(DC) | 2* | str.19-27 | MD-RA3B *** | ■ | str. 17 | ■ | ■ | ■ | ■ | ■ | ■ | ■ | 3,5" | 230 V / 24V | ■ | ■ | ■ | str. 5 |
| CDV-43K / CDV-43K(DC) | 1* | str.19-27 | MD-RA3B *** | ■ | str. 17 | ■ | ■ | ■ | ■ | ■ | ■ | ■ | 4,3" | 230 V / 24V | ■ | ■ | ■ | str. 5 |
| CDV-43K2 / CDV-43K2(DC) | 2* | str.19-27 | MD-RA3B *** | ■ | str. 17 | ■ | ■ | ■ | ■ | ■ | ■ | ■ | 4,3" | 230 V / 24V | ■ | ■ | ■ | str. 5 |
| CDV-43KM / CDV-43KM(DC) | 1* | str.19-27 | MD-RA3B *** | ■ | str. 17 | ■ | ■ | ■ | ■ | ■ | ■ | ■ | 4,3" | 230 V / 24V | ■ | ■ | ■ | str. 6 |
| CDV-43Q / CDV-43Q(DC) | 2* | str.19-27 | MD-RA3B *** | ■ | str. 17 | ■ | ■ | ■ | ■ | ■ | ■ | ■ | 4,3" | 230 V / 24V | ■ | ■ | ■ | str. 6 |
| CMV-43A / CMV-43A(DC) | 2* | str.19-27 | MD-RA3B *** | ■ | str. 17 | ■ | ■ | ■ | ■ | ■ | ■ | ■ | 4,3" | 230 V / 24V | ■ | ■ | ■ | str. 6 |
| CDV-43M blue / CDV-43M(DC) blue | 2* | str.19-27 | MD-RA3B *** | ■ | str. 17 | ■ | ■ | ■ | ■ | ■ | ■ | ■ | 4,3" | 230 V / 24V | ■ | ■ | ■ | str. 7 |
| CDV-43MH / CDV-43MH(DC) | 2* | str.19-27 | MD-RA3B *** | ■ | str. 17 | ■ | ■ | ■ | ■ | ■ | ■ | ■ | 4,3" | 230 V / 24V | ■ | ■ | ■ | str. 7 |
| CDV-43MHM silver / CDV-43MHM(DC) silver | 2* | str.19-27 | MD-RA3B *** | ■ | str. 17 | ■ | ■ | ■ | ■ | ■ | ■ | ■ | 4,3" | 230 V / 24V | ■ | ■ | ■ | str. 7 |
| CDV-43MHM white / CDV-43MHM(DC) white | 2* | str.19-27 | MD-RA3B *** | ■ | str. 17 | ■ | ■ | ■ | ■ | ■ | ■ | ■ | 4,3" | 230 V / 24V | ■ | ■ | ■ | str. 8 |
| CMV-43S / CMV-43S(DC) | 2* | str.19-27 | MD-RA3B *** | ■ | str. 17 | ■ | ■ | ■ | ■ | ■ | ■ | ■ | 4,3" | 230 V / 24V | ■ | ■ | ■ | str. 8 |
| CDV-43U blue / CDV-43U(DC) blue | 2* | str.19-27 | MD-RA3B *** | ■ | str. 17 | ■ | ■ | ■ | ■ | ■ | ■ | ■ | 4,3" | 230 V / 24V | ■ | ■ | ■ | str. 8 |
| CDV-43U white / CDV-43U(DC) white | 2* | str.19-27 | MD-RA3B *** | ■ | str. 17 | ■ | ■ | ■ | ■ | ■ | ■ | ■ | 4,3" | 230 V / 24V | ■ | ■ | ■ | str. 9 |
| CDV-70AR3 / CDV-70AR3(DC) | 2* | str.19-27 | ■ | ■ | str. 17 | ■ | ■ | ■ | ■ | ■ | ■ | ■ | 7" | 230 V / 24V | ■ | ■ | ■ | str. 9 |
| CDV-70H white / CDV-70H(DC) white | 1* | str.19-27 | MD-RA3B *** | ■ | str. 17 | ■ | ■ | ■ | ■ | ■ | ■ | ■ | 7" | 230 V / 24V | ■ | ■ | ■ | str. 9 |
| CDV-70H2 blue / CDV-70H2(DC) blue | 2* | str.19-27 | MD-RA3B *** | ■ | str. 17 | ■ | ■ | ■ | ■ | ■ | ■ | ■ | 7" | 230 V / 24V | ■ | ■ | ■ | str. 10 |
| CDV-70H2 white / CDV-70H2(DC) white | 2* | str.19-27 | MD-RA3B *** | ■ | str. 17 | ■ | ■ | ■ | ■ | ■ | ■ | ■ | 7" | 230 V / 24V | ■ | ■ | ■ | str. 10 |
| CDV-70KPT white / CDV-70KPT(DC) white | 2* | str.19-27 | MD-RA3B *** | ■ | str. 17 | ■ | ■ | ■ | ■ | ■ | ■ | ■ | 7" | 230 V / 24V | ■ | ■ | ■ | str. 10 |
| CDV-70M blue / CDV-70M(DC) blue | 2* | str.19-27 | MD-RA3B *** | ■ | str. 17 | ■ | ■ | ■ | ■ | ■ | ■ | ■ | 7" | 230 V / 24V | ■ | ■ | ■ | str. 11 |
| CDV-70MH / CDV-70MH(DC) | 2* | str.19-27 | MD-RA3B *** | ■ | str. 17 | ■ | ■ | ■ | ■ | ■ | ■ | ■ | 7" | 230 V / 24V | ■ | ■ | ■ | str. 11 |
| CDV-70MHM silver / CDV-70MHM(DC) silver | 2* | str.19-27 | MD-RA3B *** | ■ | str. 17 | ■ | ■ | ■ | ■ | ■ | ■ | ■ | 7" | 230 V / 24V | ■ | ■ | ■ | str. 11 |
| CDV-70MHM white / CDV-70MHM(DC) white | 2* | str.19-27 | MD-RA3B *** | ■ | str. 17 | ■ | ■ | ■ | ■ | ■ | ■ | ■ | 7" | 230 V / 24V | ■ | ■ | ■ | str. 12 |
| CDV-70N white / CDV-70N(DC) white | 1* | str.19-27 | MD-RA3B *** | ■ | str. 17 | ■ | ■ | ■ | ■ | ■ | ■ | ■ | 7" | 230 V / 24V | ■ | ■ | ■ | str. 12 |
| CDV-70N2 blue / CDV-70N2(DC) blue | 2* | str.19-27 | MD-RA3B *** | ■ | str. 17 | ■ | ■ | ■ | ■ | ■ | ■ | ■ | 7" | 230 V / 24V | ■ | ■ | ■ | str. 12 |
| CDV-70N2 white / CDV-70N2(DC) white | 2* | str.19-27 | MD-RA3B *** | ■ | str. 17 | ■ | ■ | ■ | ■ | ■ | ■ | ■ | 7" | 230 V / 24V | ■ | ■ | ■ | str. 13 |
| CDV-70P / CDV-70P(DC) | 2* | str.19-27 | MD-RA3B *** | ■ | str. 17 | ■ | ■ | ■ | ■ | ■ | ■ | ■ | 7" | 230 V / 24V | ■ | ■ | ■ | str. 13 |
| CMV-70S / CMV-70S(DC) | 2* | str.19-27 | MD-RA3B *** | ■ | str. 17 | ■ | ■ | ■ | ■ | ■ | ■ | ■ | 7" | 230 V / 24V | ■ | ■ | ■ | str. 13 |
| CDV-70U / CDV-70U(DC) white | 2* | str.19-27 | MD-RA3B *** | ■ | str. 17 | ■ | ■ | ■ | ■ | ■ | ■ | ■ | 7" | 230 V / 24V | ■ | ■ | ■ | str. 14 |
| CDV-70UM blue / CDV-70UM(DC) blue | 2** | str.19-27 | MD-RA3B *** | ■ | str. 17 | ■ | ■ | ■ | ■ | ■ | ■ | ■ | 7" | 230 V / 24V | ■ | ■ | ■ | str. 14 |
| CDV-70UM white / CDV-70UM(DC) blue | 2** | str.19-27 | MD-RA3B *** | ■ | str. 17 | ■ | ■ | ■ | ■ | ■ | ■ | ■ | 7" | 230 V / 24V | ■ | ■ | ■ | str. 14 |
| CDV-70UX / CDV-70UX(DC) | 2* | str.19-27 | MD-RA1X *** | ■ | str. 17 | ■ | ■ | ■ | ■ | ■ | ■ | ■ | 7" | 230 V / 24V | ■ | ■ | ■ | str. 15 |
| CDV-71AM / CDV-71AM(DC) | 2** | str.19-27 | MD-RA3B *** | ■ | str. 17 | ■ | ■ | ■ | ■ | ■ | ■ | ■ | 7" | 230 V / 24V | ■ | ■ | ■ | str. 15 |
| CDV-71BE | 4* | str.19-27 | ■ | ■ | str. 17 | ■ | ■ | ■ | ■ | ■ | ■ | ■ | 7" | 230 V | ■ | ■ | ■ | str. 15 |
| CDV-72UM white / CDV-72UM(DC) white | 2** | str.19-27 | MD-RA3B *** | ■ | str. 17 | ■ | ■ | ■ | ■ | ■ | ■ | ■ | 7" | 230 V / 24V | ■ | ■ | ■ | str. 16 |
| CAV-71B/CDS-4CM | 4* | str.19-22 | ■ | ■ | ■ | ■ | ■ | ■ | ■ | ■ | ■ | ■ | 7" | 230 V | ■ | ■ | ■ | str. 18 |

* Możliwa obsługa większej ilości wejść poprzez moduły MD-KAM2, MD-KAM4

** Dodatkowe wejścia do podłączenia kamer CCTV

*** Moduł MD-RA3B oraz MD-RA1X umożliwia sterowanie dowolnym urządzeniem (styk NO, 250V, 3A) za pomocą funkcji interkomu w monitorze



ES-S12AC/DC

Elektrozaczep podstawowy / typ NC / Symetryczny / Regulacja języka 0~4mm / Listwa mocująca 100mm w zestawie



- Zasilanie: 12V AC (300mA) lub 12V DC (600mA)
- Wymiary (szer./wys./gł.): 20 x 75 x 28(mm)



SYMETRYCZNY REGULACJA JĘZYKA

ES-S24AC/DC

Elektrozaczep podstawowy / typ NC / Symetryczny / Regulacja języka 0~4mm / Listwa mocująca 100mm w zestawie



- Zasilanie: 24V AC (230mA) lub 24V DC (460mA)
- Wymiary (szer./wys./gł.): 20 x 75 x 28(mm)



SYMETRYCZNY REGULACJA JĘZYKA

ES-S12AC/DC-M

Elektrozaczep z pamięcią / typ NC / Symetryczny / Regulacja języka 0~4mm / Listwa mocująca 100mm w zestawie



- Zasilanie: 12V AC (300mA) lub 12V DC (600mA)
- Wymiary (szer./wys./gł.): 20 x 75 x 28(mm)



SYMETRYCZNY REGULACJA JĘZYKA PAMIĘĆ

ES-S12AC/DC-B

Elektrozaczep z blokadą / typ NC / Symetryczny / Regulacja języka 0~4mm / Listwa mocująca 100mm w zestawie



- Zasilanie: 12V AC (300mA) lub 12V DC (600mA)
- Wymiary (szer./wys./gł.): 20 x 75 x 28(mm)



SYMETRYCZNY REGULACJA JĘZYKA BLOKADA

ES-S12AC/DC-MB

Elektrozaczep z pamięcią i blokadą / typ NC / Symetryczny / Regulacja języka 0~4mm / Listwa mocująca 100mm w zestawie



- Zasilanie: 12V AC (300mA) lub 12V DC (600mA)
- Wymiary (szer./wys./gł.): 20 x 75 x 28(mm)



SYMETRYCZNY REGULACJA JĘZYKA PAMIĘĆ BLOKADA

ES-S12DCn

Elektrozaczep o obniżonym poborze prądu / typ NC / Symetryczny / Regulacja języka 0~4mm / Listwa mocująca 100mm w zestawie



- Zasilanie: 12V DC (230mA)
- Wymiary (szer./wys./gł.): 20 x 75 x 28(mm)



SYMETRYCZNY REGULACJA JĘZYKA

DE-06-12WL

Zasilacz zewnętrzny 12V AC, 10W, 0,5A, stopień ochrony IP 67

- Wejście 230V : Przewód 2m (2x1mm²) + wtyczka
- Wyjście 12V AC : Przewód 1,5m (18AWG)
- Wymiary (szer./wys./gł.): 70 x 42,5 x 58(mm)



DE-06-12T

- Opis : Transformator wewnętrzny 12V AC, 10W, 0,5A
- Wymiary (szer./wys./gł.): 65,5 x 39 x 36(mm)



Zasilacze systemowe

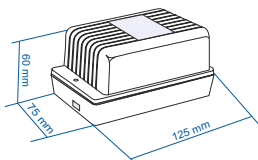
COMMAX
SmartHome & Security

MW
MEAN WELL

RF-1A

Zasilacz transformatorowy 12VDC/1A, do urządzeń COMMAX

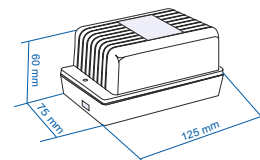
- Napięcie wejściowe : 230V AC, 50 Hz
- Napięcie wyjściowe : 12V, 1A
- Wymiary (szer./wys./gł.): 75 x 125 x 60(mm)



RF-2A

Zasilacz transformatorowy 24VDC/1A, do urządzeń COMMAX

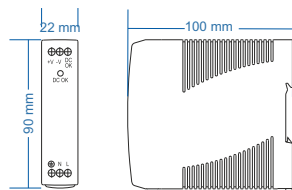
- Napięcie wejściowe : 230V AC, 50 Hz
- Napięcie wyjściowe : 24V, 1A
- Wymiary (szer./wys./gł.): 75 x 125 x 60(mm)



MDR-10-12

Zasilacz 12V DC / 0,84A / montaż na szynie DIN

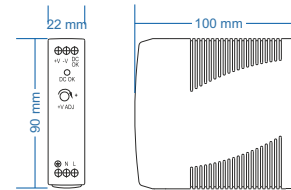
- Napięcie wejściowe : 85~264VAC / 120~370VDC
- Napięcie wyjściowe : 12VDC, 0,84A
- Wymiary (szer./wys./gł.): 22,5 x 90 x 100(mm)



MDR-20-12

Zasilacz 12V DC / 1,67A / montaż na szynie DIN

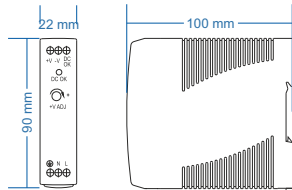
- Napięcie wejściowe : 85~264VAC / 120~370VDC
- Napięcie wyjściowe : 12VDC, 1,67A
- Zakres regulacji napięcia wyjściowego : 10,8V~13,2V
- Wymiary (szer./wys./gł.): 22,5 x 90 x 100(mm)



MDR-20-24

Zasilacz 24V DC / 1A / montaż na szynie DIN

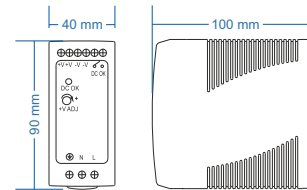
- Napięcie wejściowe : 85~264VAC / 120~370VDC
- Napięcie wyjściowe : 24VDC, 1A
- Zakres regulacji napięcia wyjściowego : 21,6V~26,4V
- Wymiary (szer./wys./gł.): 22,5 x 90 x 100(mm)



MDR-60-24

Zasilacz 24V DC / 2,5A / montaż na szynie DIN

- Napięcie wejściowe : 85~264VAC / 120~370VDC
- Napięcie wyjściowe : 24VDC, 2,5A
- Zakres regulacji napięcia wyjściowego : 24V~28,8V
- Wymiary (szer./wys./gł.): 40 x 90 x 100(mm)





Komfort & bezpieczeństwo

COMMAX
SmartHome & Security

Komfort & bezpieczeństwo

wyłączny importer

GDE Polska
Włosań, ul. Świątnicka 88
32-031 Mogilany

T: 12 256 50 25
12 256 50 35
F: 12 270 56 96

www.gde.pl
biuro@gde.pl

